

# MANUAL DE INSTRUCCIONES Y MANTENIMIENTO

## HORMIGONERA PROFESIONAL M-85



**CAMAC** 

## INTRODUCCIÓN

### MANUAL DE USO Y MANTENIMIENTO ESTE MANUAL ES PARTE INTEGRANTE DE LA MÁQUINA

Advertencia Importante:

Antes de poner en funcionamiento la máquina, leer atentamente el presente manual de instrucciones de uso:

Todas las operaciones de uso y mantenimiento deben estar reservadas exclusivamente a personal autorizado.

El presente manual describe las características fundamentales de la hormigonera M-85.

**CAMAC, Catalana de Material Auxiliar de Construcción, S.A.** se reserva el derecho de realizar modificaciones, conservando las características fundamentales de esta máquina.

## CONDICIONES GENERALES DE VENTA

Nuestra Hormigonera, tiene un periodo de garantía de **12 MESES** a partir de la fecha de venta para cualquier defecto de construcción.

- Nuestra garantía **NO** cubre:
  - La manipulación por personal no autorizado.
  - La utilización de repuestos no originales.
  - Los desplazamientos de nuestros técnicos para la reparación de nuestras máquinas.
  - El porte de repuestos por agencias distintas de las concertadas por **CAMAC, S.A.**
- El cliente dispone de un plazo de 30 días naturales para enviar el certificado de garantía a **CAMAC, Catalana de Material Auxiliar de Construcción, S.A.** debidamente cumplimentado.
- Para acceder a la reparación en garantía de la máquina, deberán presentar el certificado de garantía.
- El cliente o usuario se compromete a realizar las revisiones y el mantenimiento indicado en este manual, siguiendo para ello todas las instrucciones suministradas por CAMAC, S.A.
- Las averías provocadas por un mantenimiento incorrecto y un uso indebido serán excluidas de la garantía.
- Las reparaciones en garantía, se deberán efectuar por un Servicio Técnico autorizado.
- Cuando soliciten los recambios, deben hacer referencia al código de recambio que incorpora cada pieza.

**¡ATENCIÓN! Guarde cuidadosamente este documento. Si en algún momento necesita un recambio, fíjese en los despieces adjuntos según el modelo de hormigonera.**

**CAMAC** 

## PUESTA EN SERVICIO

- Comprobar que la zona donde se instale la hormigonera sea plana y compacta para evitar que la misma se hunda, consiguiendo así un correcto equilibrio.
- Comprobar el correcto giro de la hormigonera (en sentido contrario a las agujas del reloj).
- Comprobar la tensión, la frecuencia, la toma de tierra y la existencia de diferencial y limitador en la red de alimentación.
- Cada máquina está equipada con un interruptor con disyuntor de Paro/Marcha evitando arranques intempestivos de la máquina.
- La alargadera de cable eléctrico utilizada para la hormigonera, no deberá sobrepasar los 40 metros de longitud y deberá ser de sección 2x1,5mm + tierra.
- La calidad del cable utilizado como alargadera, deberá ser de calidad H05VV-F.

## VERIFICACIÓN ANTES PUESTA EN MARCHA

- Antes de conectar la máquina, verificar que todos los dispositivos de protección están en buen estado de funcionamiento.
- Comprobar la correcta conexión entre las conexiones CE (macho y hembra), verificando que estén protegidas contra las proyecciones de agua y arena.
- Verificar la correcta colocación del protector de corona.
- Verificar la existencia de la chapa de protección de la polea de transmisión.
- Asegurarse que nadie esté en contacto con la máquina en el momento de la puesta en marcha ni que haya algún objeto apoyado contra la cuba.

## UTILIZACIÓN DE LA HORMIGONERA

- El tambor de inclinación de la cuba permite girar a la derecha y a izquierda 40°.
- Para hacer bascular la cuba, liberar el tambor de inclinación apoyando el pie sobre el pedal.
- Para llenar y vaciar la hormigonera es preciso que la máquina esté en marcha.
- Nunca arroje materiales dentro de la cuba, viértalos por el borde o de lo contrario se pegarán en el fondo de la cuba y sólo se podrán sacar parando la máquina.

## MANTENIMIENTO

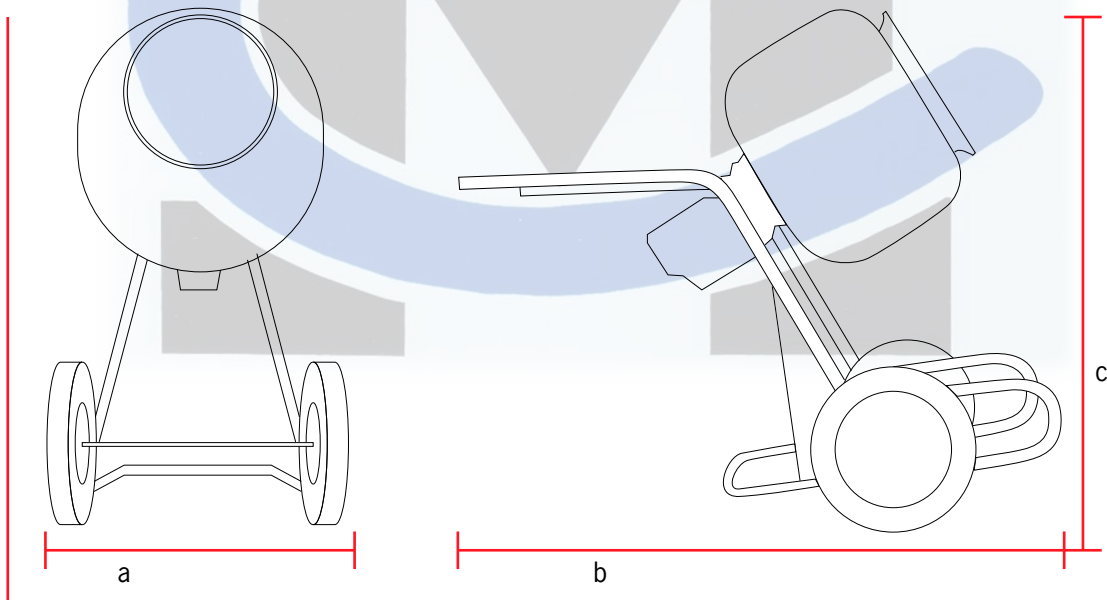
- Limpiar correctamente con agua el interior de la cuba una vez utilizada, evitando que queden rastros de cemento en su interior ya que cualquier rastro que deje, se endurecerá y pegará más cada vez que la use hasta no poder ser utilizada.
- No golpear la cuba para limpiarla.
- Comprobar el estado de las ruedas de transporte.
- Dependiendo de las condiciones de trabajo, se recomienda para alargar la vida de la hormigonera, que se engrasen los elementos que lo precisen.
- Verificar que la correa de transmisión esté correctamente tensada (que no patine respecto la polea del motor).
- La corona dentada de la cuba no se deberá engrasar al estar protegida.
- Limpiar con agua el exterior de la cuba, asegurándose que la máquina está desconectada de la red eléctrica.
- No dirigir el chorro de agua contra el motor o partes eléctricas.
- Cualquier intervención sobre la máquina debe estar hecha por una persona cualificada, parado el motor y desconectada de la red eléctrica.

## CARACTERÍSTICAS TÉCNICAS

Capacidad de la cuba	ltr.	102
Capacidad de la mezcla	ltr.	85
Producción horaria	m <sup>3</sup>	0,95
Potencia motor eléctrico	C.V.	0,33
Potencia motor gasolina	C.V.	2
Peso con motor eléctrico	Kg.	58
Peso con motor gasolina	Kg.	64

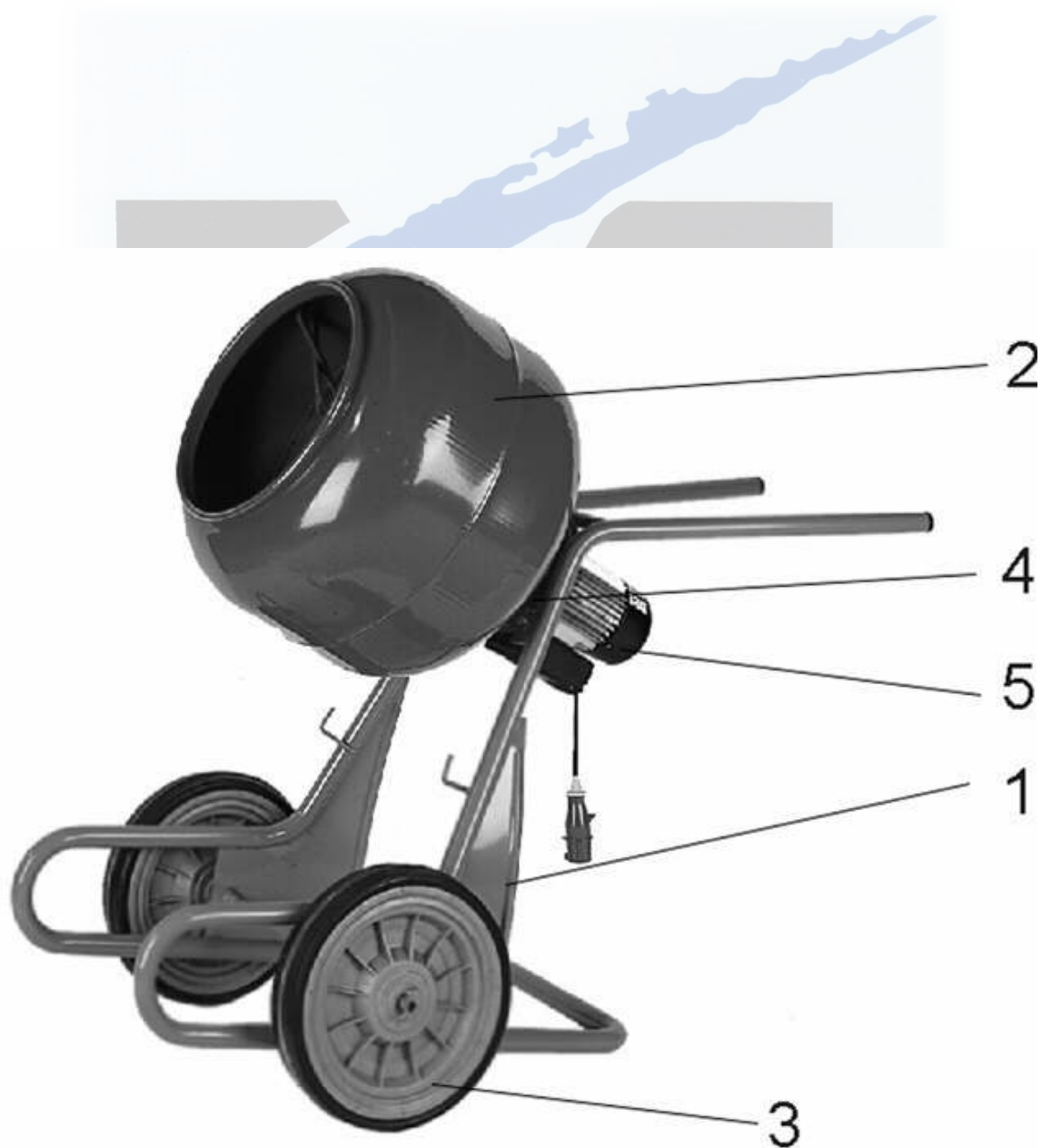
### DIMENSIONES:

Ancho (a)	mm.	700
Largo (b)	mm.	1.480
Alto (c)	mm.	1.265
Volumen	m <sup>3</sup>	1,34



## DESPIECE Y CÓDIGOS DE RECAMBIO

N.º PIEZA	DENOMINACIÓN	REFERENCIA	CANTIDAD
1	Chasis	R-230061	1
2	Caldera	R-340008	1
3	Rueda	R-330001	2
4	Carter	R-410001	1
5	Motor eléctrico	R-072005	1
	Motor gasolina con acoplamiento	R-370001	1



# CARTER

N.º PIEZA	DENOMINACIÓN	REFERENCIA	CANTIDAD
1	Retén	R-082001	1
2	Eje central cárter	R-210008	1
3	Retén	R-082009	1
4	Conjunto fondo cárter	R-310006	1
5	Cuerpo porta-trenes	R-110012	1
6	Repartidor de grasa	R-110009	1
7	Eje tren primario	R-001033	1
8	Tren primario	R-210016	1
9	Tren secundario	R-210017	1
10	Arandela grower tren primario	R-094005	1
11	Tuerca tren primario	R-092011	1
12	Eje tren secundario	R-001032	1
13	Conjunto porta-trenes	R-310007	1
14	Junta tórica	R-082014	2
15	Corona	R-110011	1
16	Rodamiento	R-081010	1
17	Tapa cárter	R-210010	1



**ALBACETE**

**VENTA Y ALQ. DE MAQ. REALMAN, S.L.**  
Pol. Ind. Romica, C/3, parc. 36  
02008 ALBACETE  
Tel.: 967 254 180 Fax: 967 254 179

**ALICANTE**

**ELEC. MATEU E HIJOS, S.L.**  
La Torre, 47 - 03204 ELCHE  
Tel.: 96 663 66 55 - Fax: 96 664 11 13  
**JAVIER FUERTE SIRVENT Y OTROS, C.B.**  
Cefeo, 84, local 2 - 03006 ALICANTE  
Tel.: 965 10 51 56 - Fax: 965 10 65 88

**ALMERÍA**

**ALQUILERES PORTOCARRERO, S.L.**  
Avda. de Montserrat, 156 - 04006 ALMERIA  
Tel.: 950 22 60 00 - Fax: 950 22 60 04

**ANDORRA**

**MAUCO, S.A.**  
Ciutat Consuegra, s/n. Edifici Simbol  
ANDORRA LA VELLA  
Tel. y Fax: 0037 686 45 30

**BADAJOS**

**ANTONIO GOMEZ Y JUAN BRIEVA, C.B.**  
Camino de San Vicente, 45-A  
06007 BADAJOZ  
Tel. y Fax: 924 27 52 54

**JULIÁN RAYEGO GALLEGO**

Marconi, s/n - Pol. Ind. Las Cumbres  
06400 DON BENITO  
Tel. y Fax: 924 81 20 95

**BARCELONA**

**AUTO TALLER PUIG, S.L.**  
Vallespir, 157 - 08014 BARCELONA  
Tel. 93 490 36 18 - Fax: 93 330 65 54  
**COMERCIAL MARES, S.A.**  
Ctra. Piera, 3

08760 MARTORELL

Tel. 93 775 49 18 - Fax: 93 774 00 77

**EDO MAQ. PARA LA CONST., S.L.**

Mur, 126 - 08760 MARTORELL

Tel. 93 774 13 54 - Fax: 93 775 00 04

**VENDA y REP. DE MAQUINARIA DE JOSEP FONTDEGLORIA, S.L.**

Pol. Pla d'en Boet.  
Cami del Sant Crist, 11-13, Nave 7  
08032 MATARÓ  
Tel.: 93 757 45 44 - Fax: 93 799 25 53

**BILBAO**

**TALLERES TREBIL, S.L.**  
Pol. Torrelarragoiti, Parc. 2-A  
48170 ZAMUDIO (Vizcaya)  
Tel. 94 452 06 67 - Fax: 94 452 06 57

**BURGOS**

**ELECTRO GARCA BURGOS, S.L.**  
Ctra. Madrid-Irun, km. 242  
Naves Plastimetel, 31 - 09007 BURGOS  
Tel. 947 28 11 88 - Fax: 947 28 11 87

**CÁCERES**

**BOYMOSA, S.L.**  
Polig. Ind. Las Capellanas, Avda. 4, nº 35  
10005 CACERES  
Tel. 927 23 09 37 - Fax: 927 23 15 57

**CANTABRIA**

**FAUSTINO MADRAZO VIADERO-T.RYS**  
Polig. Ind. El Campón, 22  
39011 SANTANDER  
Tel. 942 32 16 20 - Fax: 942 32 26 10  
**MARIANO SOBRINO MARTÍN-SOBRITE-EL**  
Barr. Adarzo-La Regata, 122 B, bajos  
39011 PEÑA CASTILLO  
Tel. 942 32 25 44 - Fax: 942 32 25 44

**CÁDIZ**

**ALQ. DE MAQ. MOCHILA, S.L.**  
Caraza, 22 - 11130 CHICLANA  
Tel. 956 40 06 16 - Fax: 956 53 12 31  
**ELECTROMECÁNICA RIOS, S.L.**  
Urb. Nuevas Colinas, Bloq. 8 1º A  
11205 ALGECIRAS  
Tel. 956 60 57 26 - Fax: 956 57 14 04

**CASTELLÓN**

**G.S.M. GUERRERO**  
**SERVICIOS Y MANTENIMIENTO, S.L.**  
Pol. Ind. Estadio, Nave 24-B  
12004 CASTELLON  
Tel. 964 20 21 62 - Fax: 964 25 29 86

**CIUDAD REAL**

**LEANDRO MARQUES ROMERO**  
Cuberos, 9 - 13300 VALDEPEÑAS  
Tel. y Fax: 926 31 30 11

**CÓRDOBA**

**BOBINADOS PASTOR, S.L.**  
Pje. Pintor Montserrat, 30 - 14006 CÓRDOBA  
Tel. 957 40 07 45 - Fax: 957 27 46 99

**CORUÑA**

**ELECTRICIDAD ALYCAR, S.L.**  
Pol. Ind. de la Gándara, parcela 8  
15407 EL FERROL  
Tel. 981 32 04 81 - Fax: 981 32 89 92

**GIJÓN**

**EMACO**  
**ARSENIO ANGONES MENÉNDEZ**  
Sta. Eladia, 71 - 33210 GIJÓN  
Tel. 985 38 76 78 - Fax: 985 38 20 09

**GIRONA**

**JORDI PLANAS GRABULOSA**  
Botet i Siso, 9 - 17003 GIRONA  
Tel. y Fax: 972 21 21 53  
**ENRIC VILA ARDERIU**  
El Far, 9 - 17600 FIGUERES  
Tel.: 972 50 51 95 - Fax: 972 51 42 22

**GRANADA**

**ANDELEC, S.L.**  
Circunvalación Encina, Bloque 4  
18015 GRANADA  
Tel. y Fax: 958 27 78 31  
**REPARACIONES GRANADA, S.L.**  
Pol. Ind. Juncaril  
Centro Empresarial Manima, Nave 16D  
18220 ALBOLOTE  
Tel. y Fax: 958 46 76 18

**IBIZA**

**RAMON TORIBIO PIQUERAS**  
Vía Romana, nº 12-14 bajos - 07800 IBIZA  
Tel. 971 30 00 66 - Fax: 971 39 47 59

**JAÉN**

**T. HIGUERAS, S.C.A.**  
Ctra. La Guardia, 4 carril izq. s/n  
23001 JAÉN  
Tel. y Fax: 953 23 94 22  
**FRANCISCO ALMAZAN GARCÍA**  
Ctra. Fuente de la Peña, Bloque 6  
23002 JAÉN  
Tel. y Fax: 953 23 39 44

**LUGO**

**ELECTRONEUMÁTICA POMBO, S.L.**  
Acacia, 18 Bajos - 27004 LUGO  
Tel. y Fax: 982 21 13 48.

**MADRID**

**TALLERES V. DOMÍNGUEZ, S.L.**  
Domingo Parraga, s/n  
28021 MADRID  
Tel. 91 798 29 69 - Fax: 91 797 65 79

**MÁLAGA**

**JUAN LUIS CÁCERES HIDALGO**  
Alcalde Ronquillo, 23 - 29011 MÁLAGA  
Tel. y Fax: 95 227 08 88

**MENORCA**

**ELECTROM. MENORQUINA, S.L.**  
Avda. des Cap de Cavalleria, 29  
28021 MADRID  
Tel. 971 36 24 37 - Fax: 971 35 27 24

**MURCIA**

**ANTONIO GONZ. BERENGUER, S.A.**  
Avda. Libertad, 215 - 30007 CASILLAS  
Tel. 968 27 90 27 - Fax: 968 27 90 28  
**IND. ELÉCTRICAS LOMEGON, S.C.L.**  
Pol. Ind. Oeste, Avda. Costa Rica, Bloque B,  
Nave 3 - 30169 SAN GINES  
Tel. 968 89 58 88 - Fax: 968 89 22 84

**NAVARRA**

**BOBINADOS LABRIT, S.L.**  
Pol. Talluntxe II, C/B, nº 80 - 31110 NOAIN  
Tel. 94 831 20 31 - Fax: 94 831 20 12

**ORENSE**

**TALLERES CAMILO TATO, S.L.**  
Avda. Marín, 15, bajos - 32001 ORENSE  
Tel. y Fax: 988 21 80 20

**OVIEDO**

**AIRGEN ASTUR, S.L.**  
Segunda Travesía de Cerdeño, 15  
33010 OVIEDO  
Tel.: 985 11 88 31 - Fax: 985 11 84 34

**PALMA DE MALLORCA**

**ELECTROBOBINAJE HUETE, S.L.**  
Bisbe Batomeu Pascual, 14  
07005 PALMA DE MALLORCA  
Tel. y Fax: 971 27 28 44  
**IDEA BROS., S.L.-TALL. GUILLAMON**  
Mercé Rodoreda, 11 Bajos.  
07004 PALMA DE MALLORCA  
Tel. y Fax: 971 75 27 50

**PONTEVEDRA**

**MONDELO, S.L.**  
Julio Camba, 5 Bajos.  
36600 VILLAGARCIA DE AROSA  
Tel. 986 50 32 80 - Fax: 986 50 44 68

**SALAMANCA**

**MAQ. Y MANT. GOYO e HIJOS, S.L.**  
Calle de Medina, 11-17 (frente vial)  
37004 SALAMANCA  
Tel. 923 24 03 63 - Fax: 923 24 64 62  
**J.H. MARTÍN 000420332V, SLNE**  
Tierra de Campos, Parc. 72 Nave 4  
37008 SALAMANCA  
Tel. 923 19 22 75 - Fax: 923 19 33 61

**SAN SEBASTIÁN**

**GASTEARENA, S.L.**  
Pol. Ind. Usabal, calle 1, 5 - 20400 TOLOSA  
Tel. y Fax: 943 67 22 22

**SEGOVIA**

**TECNO-SERVICIO, SANGE, S.L.**  
Pol. Ind. El Cerro - Navacerrada, 12  
40006 SEGOVIA  
Tel. 921 43 58 20 - Fax: 921 41 32 16

**SEVILLA**

**ELECTROMECÁNICA TRIANA, S.L.**  
Dos Hermanas, 50 - 41900 CAMAS  
(La Pañoleta)  
Tel. y Fax: 95 439 19 70

**TARRAGONA**

**ABEMAR, S.L.**  
Smith, 41 - 43004 TARRAGONA  
Tel. 977 21 23 19 - Fax: 977 22 94 52  
**ELECTROMECC. BLASCO GÓMEZ, S.L.**  
Castillejos, 38-46 P. Alqsa, nave 2  
43206 REUS  
Tel. 977 31 91 22 - Fax: 977 31 82 05

**VALENCIA**

**REPARACIONES NURI, S.L.**  
Rodrigo de Pertegaz, 37 - 46023 VALENCIA  
Tel. y Fax: 96 330 90 60  
**TALLER ELEC. INDUST. JOAQUIN VIDAL ALBERT**  
Avda. de Selga, 68 - 46800 XATIVA  
Tel. y Fax: 962 27 59 96  
**DANIEL GARCIA E HIJOS, S.L.**  
Pol. Ind. Catarroja, c/29, nº 701  
46470 CATARROJA  
Tel. 961 27 51 15 - Fax: 961 27 40 74

**VALLADOLID**

**TALLERES VALLEJO**  
Titanio, 15 Pol. Ind. San Cristobal  
47010 VALLADOLID  
Tel. 983 39 43 25 - Fax: 983 39 39 77  
**TALLERES SERMACONS, S.L.**  
Eras del Reloj, s/n - 47610 ZARATAN  
Tel. 983 34 20 40 - Fax: 983 37 11 31

**VIGO**

**TALLERES AMOEDO, S.L.**  
Ctra. Provincial, 31 - 36204 VIGO  
Tel. 986 41 07 91 - Fax: 986 41 65 98  
**TALLERES BAHIA VIGO, S.L.**  
Camillo Veiga, 10 - 36208 VIGO  
Tel. 986 29 71 13 - Fax: 986 23 01 82

**ZARAGOZA**

**ACELMA, S.L.**  
Eugenio Bueso, 15-19 - 50002 ZARAGOZA  
Tel. y Fax: 976 42 27 59

Av. Francesc Marimon, 138. Apdo. 2  
08292 Esparreguera  
Tel: +34 93 777 1050  
Fax: +34 93 777 1243

e-mail: [camac@camac.es](mailto:camac@camac.es)  
[www.camac.es](http://www.camac.es)  
Barcelona  
(Spain)



3000/0605

**CAMAC** 

