



TRANSPALETA MANUAL H-2

MANUAL DE USO Y MANTENIMIENTO - RECAMBIOS



## INTRODUCCION

- El presente manual debe ser considerado como parte integrante de la máquina y deberá ser incluido en el acto de venta.
- Esta publicación ni parte de ella, podrá ser reproducida sin autorización de CONHERSA.
- La información aquí recogida se basa en datos disponibles en el momento de la publicación. CONHERSA se reserva el derecho a efectuar modificaciones en cualquier momento y sin previo aviso.

## INSTRUCCIONES DE USO

- No sobrecargar la transpaleta por encima de su capacidad.
- No cargar las horquillas unilateralmente.
- Distribuir la carga en ambas horquillas.
- No utilizar la transpaleta en pendientes pronunciadas.
- No levantar solo con las puntas de las horquillas.

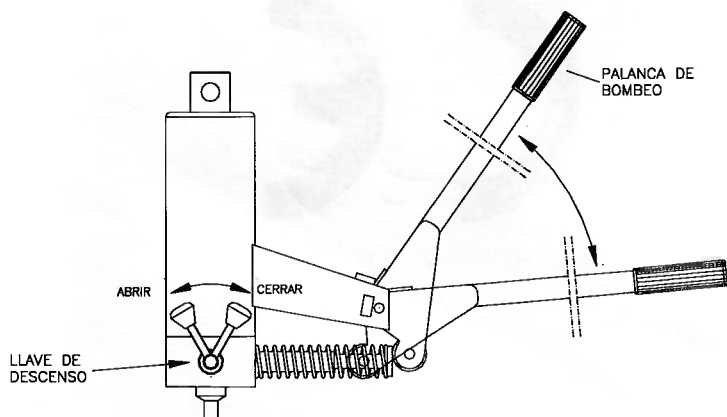
## MANTENIMIENTO

- Controlar periódicamente el nivel de aceite hidráulico.
- Utilizar aceite hidráulico con una viscosidad 20-22.
- Para rellenar el depósito de aceite bajar totalmente las horquillas, quitar el tapón de goma, echar aceite hasta la parte inferior del agujero del tapón y volver a colocar el tapón.

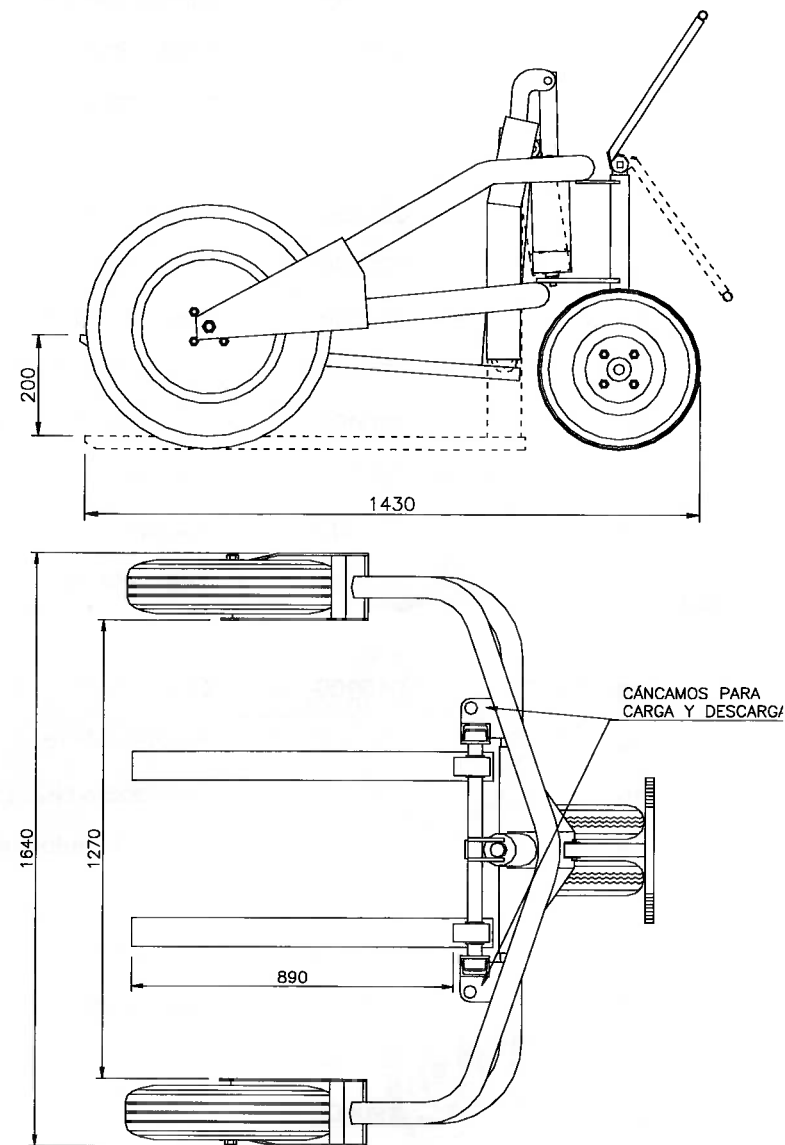
## FUNCIONAMIENTO

ELEVACION:-CERRAR LA LLAVE DE DESCENSO  
-ACCIONAR LA PALANCA DE BOMBEO

DESCENSO:-ABRIR LA LLAVE DE DESCENSO



## CARACTERISTICAS TECNICAS



PESO: 173 Kg.  
CARGA MÁXIMA: 1.500 Kg.

DESPIECE DE TRANSPALETA H-2

Nº	CODIGO	DESIGNACION
1	360000	Circlip Ø18
2	090000	Bulón Ø18
3	300000	Roldana
4	020000	Conjunto horquilla
5	030000	Hidráulico
6	110000	Pasador 5x50
7	191000	Tuerca DIN 985 M10
8	320000	Tapa de guía de horquillas
9	060000	Manillar
10	210000	Tornillo DIN 931 M10x60
11	160000	Tuerca M-12
12	180000	Tornillo 12x30
13	010000	Chasis H-2
14	280000	Rueda 155-13"
15	220001	Buje acero H-2
16	330000	Casquillo autolubricado
17	040000	Eje dirección
18	200000	Circlip Ø25
20	270000	Rueda 3.50-8"
21	050000	Eje H-2
22	190000	Tuerca autoblocante M-18
23	260000	Casquillo
24	340000	Casquillo autolubricado con valona

