



1001

Dumper sobre ruedas

El todoterreno

El 1001 es la solución perfecta para espacios reducidos. Este pue delotodo extremadamente compacto está disponible con una anchura a partir de 990 mm y puede pasar por cualquier lugar. Gracias a la típica unión articulada pendular y a la dirección a las cuatro ruedas Twin Lock de bajo mantenimiento, garantiza la tracción en cualquier terreno. La barra antivuelco abatible garantiza un alto nivel de seguridad y, sin embargo, garantiza un uso y un transporte sin problemas en espacios reducidos. Un amplio puesto del operador y el concepto de manejo intuitivo también garantizan un alto nivel de confort en la máquina. El fácil acceso al servicio completa el paquete integral.

Aspectos destacados

- Tracción a las cuatro ruedas Twin Lock
- Unión articulada pendular
- Dimensiones reducidas

Ficha técnica

■ Datos de rendimiento mecánicos

Capacidad de ascenso	45,0 %
Velocidad de desplazamiento	14,0 km/h

■ Datos mecánicos

Longitud	3.080,0 mm
Anchura	1.180,0 mm
Altura	2.580,0 mm
Peso	1.261,00 kg
Carga útil	1.000,0 kg
Capacidad caja de volteo a ras	415,0 l
Capacidad de la caja de volteo	525,0 l
Ángulo pendular máx.	15,0 °
Peso de servicio (mín.-máx.)	1.230,0 - 1.500,0 kg

■ Motor de combustión interna

Modelo de motor	Motor diésel
-----------------	--------------

Cilindrada	1.116,0 cm ³
Potencia nominal	17,0 kw
Número de revoluciones nominal	3.000,0 1/min
Norma (potencia nominal)	ISO 3046
Fabricante del motor	Yanmar
Designación del motor	3TNV76

■ Parámetros medio ambiente

Nivel de potencia acústica LWA, garantizada	101,0 dB(A)
---------------------------------------------	-------------

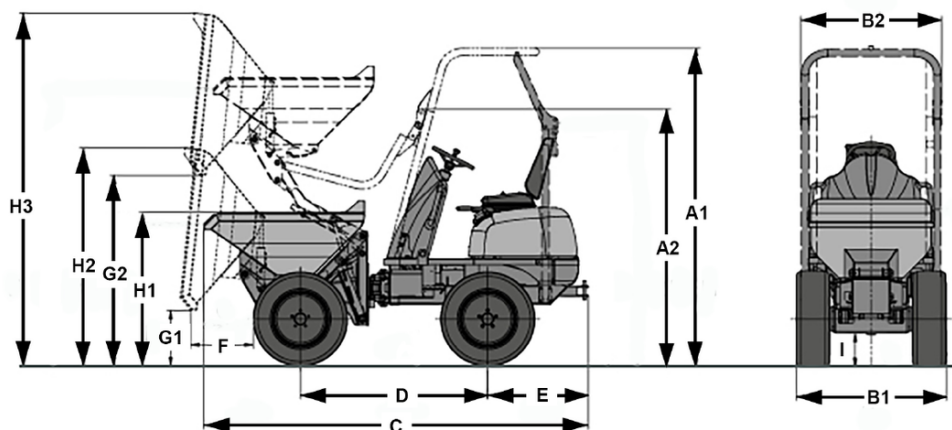
■ Chasis de ancho

Radio de giro	3.200,0 mm
Ángulo unión articulada	33,0 °
Bomba de engranajes	Bomba de pistón axial
Caudal	84,0 l/min

■ Transporte y almacenamiento

Peso de transporte	1.155,0 kg
--------------------	------------

Dimensiones



A1	Altura ROPS	2.580 mm
A2	Altura ROPS abatida	2.080 mm
B1	Anchura vehículo	1.180 mm
B2	Anchura volquete	990 mm
D	Distancia entre ruedas	1.500 mm
E	Saliente posterior	810 mm
F	Distancia de descarga	510 mm
G1	Altura de descarga máx.	465 mm
G2	Altura de descarga máx., caja de volteo en altura levantada	1.560 mm
H1	Altura volquete	1.230 mm
H2	Altura volquete inclinado	1.770 mm
H3	Altura volquete inclinado, caja de volteo en altura levantada	2.860 mm
I	Altura libre sobre el suelo	270 mm