

0203079es	005
10.2010	

Plancha vibradora

BPU

2540A, 3050A, 3750Ats



Fabricante

Wacker Neuson SE

Preußenstraße 41

80809 München

www.wackerneuson.com

Tel.: +49-(0)89-354 02-0

Fax: +49-(0)89-354 02-390

Traducción del manual de operación original alemán



**WACKER
NEUSON**

1 Prefacio

Este manual de operación contiene información y procedimientos para la operación segura y el mantenimiento seguro de su equipo de Wacker Neuson. Para su propia seguridad y para la protección de lesiones deberá leer las advertencias de seguridad detenidamente, familiarizarse con ellas y observarlas en todo momento.

Este manual de operación no contiene instrucciones para trabajos amplios de entretenimiento o de reparación. Tales trabajos deberán ser ejecutados por el servicio al cliente de Wacker Neuson o por personal experto acreditado.

En la construcción de este equipo se ha atribuido gran importancia a la seguridad del operador. Sin embargo, la operación inadecuada o un mantenimiento no conforme a las especificaciones podrán causar peligros. Por favor opere y mantenga su equipo de Wacker Neuson conforme a las indicaciones en este manual de operación. Él le retribuirá esta atención con una operación sin fallos y una alta disponibilidad.

¡Piezas del equipo defectuosas deberán sustituirse sin demora!

En caso de que tuviera alguna pregunta con respecto a la operación o el mantenimiento, diríjase a su persona de contacto de Wacker Neuson.

Quedan reservados todos los derechos, especialmente el derecho de reproducción y difusión.

Copyright 2011 Wacker Neuson SE

Sin expresa autorización previa por escrito de la empresa Wacker Neuson quedan terminantemente prohibidas la reproducción total o parcial de este manual de operación su edición, su difusión y la comunicación a terceros.

Toda forma o método de reproducción, de difusión, o también de almacenamiento de datos en portadores de datos, no permitidos por la empresa Wacker Neuson, significan una infracción contra los derechos de autor vigentes y serán demandados judicialmente.

Nos reservamos el derecho de modificaciones técnicas – aún sin notificación por separado – las cuales contribuyan al perfeccionamiento de nuestros equipos o aumenten el estándar de seguridad.

DESCRIPCION	24
Descripción del funcionamiento	24
TRANSP. AL LUGAR DE TRABAJO, RECOMEND. PARA LA COMPACTACION	25
Transporte al lugar de trabajo	25
Recomendaciones para la compactación	25
MANEJO	26
Control del motor antes del arranque	26
Arranque del motor	26
Operación del motor	28
Marcha de avance y de retroceso	28
Parada del motor	29
MANTENIMIENTO	30
Plan de mantenimiento	30
Aceite del motor	31
Circuito de manejo hidraulico	32
Excitador	32
Correa en V del excitador	32
Limpieza de la taza del colador de combustible	33
Bujía	33
Ajuste del carburador	33
Limpieza del filtro de aire	34
DIAGNOSTICO DE FALLAS	35
Velocidad de retroceso reducida	35
Velocidad de avance reducida	35
Sin avance	35
Pérdida de aceite hidráulico	35
Motor no arranca	35

2 Seguridad

2.1 Principio

Estado de la técnica

El equipo se ha construido conforme al estado más nuevo de la técnica y a los reglamentos reconocidos en razón de la seguridad. No obstante, con su utilización inadecuada se podrán originar peligros para la integridad del usuario o de terceros, o perjuicios del equipo y de otros valores reales.

Condiciones previstas de utilización

El equipo únicamente deberá utilizarse para los fines siguientes:

- Compactar suelos.
- Compactar asfalto.
- Compactar adoquines.

El equipo no deberá utilizarse para los fines siguientes:

- Compactar suelos altamente cohesivos.
- Compactar suelos congelados.
- Compactar suelos duros no compactables.
- Compactar suelos con poca capacidad de carga.

La observación de todas las indicaciones de este manual de operación así como el cumplimiento de todas las instrucciones de mantenimiento y para el cuidado forman parte de las condiciones previstas de utilización.

Cualquier utilización diferente o adicional a lo descrito no corresponderá a las condiciones previstas. Para daños que resultaran de ello acabarán la responsabilidad y la garantía del fabricante. El riesgo correrá únicamente por parte del operario.

Modificaciones estructurales

De ninguna manera deberá realizar modificaciones estructurales sin la autorización por escrito del fabricante. ¡Con ello, podrá poner en peligro su seguridad y la seguridad de otras personas! Además, acabarán la responsabilidad y la garantía del fabricante.

Una modificación constructiva se presentará sobre todo en los casos siguientes:

- Apertura del equipo y desmontaje permanente de componentes originales de Wacker Neuson.
- Montaje de componentes nuevos que no sean originales de Wacker Neuson o no sean equivalentes con respecto al tipo de construcción y a la calidad de las piezas originales.
- Montaje de algún accesorio que no sea original de Wacker Neuson.

Usted podrá montar piezas de recambio que sean originales de Wacker Neuson sin vacilar.

Usted podrá montar cualquier accesorio entregable para su equipo en la gama de productos de Wacker Neuson sin vacilar. Para ello, observe las especificaciones de montaje de este manual de operación.

Requisitos indispensables para la operación

Para la operación impecable y segura del equipo se requiere lo siguiente:

- Transporte, almacenaje y colocación adecuados.
- Manejo cuidadoso.
- Cuidado y mantenimiento minuciosos.

Operación

Opere el equipo únicamente conforme a las condiciones previstas de utilización y estando el equipo en buen estado.

Opere el equipo únicamente estando conciente de la seguridad y de los riesgos y con todos los dispositivos de protección. No modifique ni evite los dispositivos de seguridad.

Antes de comenzar con los trabajos, compruebe la eficacia de los elementos de control y los dispositivos de seguridad.

Nunca opere el equipo en entornos potencialmente explosivos.

Vigilancia

¡Nunca deje un equipo en marcha sin vigilancia!

Mantenimiento

Para el funcionamiento correcto y durable del equipo se requieren trabajos de mantenimiento regulares. Un mantenimiento descuidado reducirá la seguridad del equipo.

- Cumpla sin falta los intervalos de mantenimiento prescritos.
- No utilice el equipo cuando sean necesarios trabajos de mantenimiento o de reparación.

Fallos

Con un fallo de funcionamiento, inmediatamente deberá desconectar el equipo y asegurarlo.

¡Elimine inmediatamente los fallos que pueden menoscabar la seguridad!

¡Deje que componentes dañados o defectuosos sean sustituidos sin demora!

Tome información más detallada del capítulo *Eliminación de fallos*.

Piezas de recambio, accesorios

Utilice únicamente piezas de recambio de Wacker Neuson o aquellas que sean equivalentes con respecto al tipo de construcción y a la calidad de las piezas originales.

Emplee accesorios sólo de Wacker Neuson.

No se asumirá responsabilidad alguna si no se observan estas condiciones.

Exención de responsabilidad

Wacker Neuson declinará cualquier responsabilidad para daños personales o materiales con las contravenciones siguientes:

- Modificación estructural.
- Utilización que no corresponda a las condiciones previstas.
- Inobservancia de este manual de operación.
- Manejo inadecuado.
- Utilización de piezas de recambio que no sean originales de Wacker Neuson o no sean equivalentes con respecto al tipo de construcción y a la calidad de las piezas originales.
- Utilización de algún accesorio que no sea original de Wacker Neuson.

Manual de operación

Guarde el manual de operación en el equipo o en el lugar de empleo del equipo, siempre al alcance de las manos.

En caso de que perdiera el manual de operación o necesitase otro ejemplar, diríjase a su persona de contacto de Wacker Neuson o descárguelo a través de Internet (www.wackerneuson.com).

Entregue este manual de operación a cualquier operario o propietario del equipo que le siga.

Normativas nacionales

Observe también las prescripciones, normas y directivas nacionales con respecto a la prevención de accidentes y a la protección del medio ambiente, p. ej. el manejo de sustancias peligrosas, la utilización de equipos de protección personal.

Suplemente el manual de operación con otras instrucciones que atiendan las particularidades empresariales, oficiales, nacionales o generalmente válidas.

Elementos de control

Mantenga los elementos de control siempre secos, limpios, libres de aceite y de grasa.

Los elementos de control, como p. ej. los interruptores SÍ/NO, las empuñaduras del acelerador, etc., no deberán bloquearse, manipularse o modificarse de modo inadmisibles.

Limpieza

Mantenga el equipo siempre limpio y límpielo después de cada empleo.

No utilice ni combustibles ni disolventes. ¡Riesgo de explosión!

No utilice limpiadores de alta presión. Agua que penetre al equipo podrá dañarlo. En los equipos eléctricos existe el peligro de lesiones graves debido a electrocución.

Control con respecto a daños

Controle por lo menos una vez por turno el equipo desconectado si no presenta daños y defectos visibles en el exterior.

No haga funcionar el equipo si hay daños o defectos visibles.

Deje que los daños y defectos sean eliminados sin demora.

2.2 Cualificación del personal encargado del manejo

Competencia del operario

Únicamente personal experto formado deberá poner en funcionamiento y operar el equipo. Además son válidos los requisitos siguientes:

- Usted tiene por lo menos 18 años de edad.
- Usted es físicamente y mentalmente capaz.
- Usted ha sido instruido acerca de la operación por sus propios medios del equipo.
- Usted ha sido instruido acerca de la utilización prevista para este equipo.
- Usted está familiarizado con los dispositivos de seguridad necesarios.
- Usted está autorizado para poner por sí mismo en funcionamiento equipos y sistemas conforme a las normas de la técnica de seguridad.
- Usted ha sido nombrado por el empresario o el explotador para trabajar con el equipo de forma autónoma.

Errores de operación

Con errores de operación, el uso indebido o el manejo por personal no instruido son inminentes peligros para la salud del operador o de terceros así como para el equipo u otros valores reales.

Obligaciones del explotador

El explotador deberá hacer accesible el manual de operación al operador y asegurarse de que el operador haya leído y entendido el manual.

Recomendaciones para el trabajo

Por favor siga las recomendaciones siguientes:

- Trabaje únicamente estando en buenas condiciones físicas.
- Trabaje de manera concentrada, sobre todo al terminar la jornada.
- No trabaje con el equipo estando cansado.
- Ejecute todos los trabajos de manera tranquila, prudente y cuidadosa.
- Nunca trabaje estando bajo la influencia de alcohol, drogas o medicamentos. Su visión, su capacidad reactiva y su capacidad de juicio podrán estar alterados.
- Trabaje de tal manera que no queden dañados terceros.
- Asegúrese de que no se encuentren personas o animales en la zona peligrosa.

2.3 Equipos de protección

Ropas de trabajo

La ropa habrá de ser conveniente, a saber: ceñida al cuerpo pero sin estorbar.

En general en las obras, no lleve el cabello largo suelto, ropa holgada o joyas incluyendo anillos. Existe el peligro de lesiones p. ej. al quedar enganchado o al ser retraído por piezas del equipo que se mueven.

Lleve sólo ropa de trabajo poco inflamable.

Equipos de protección personal

Utilice un equipo de protección personal para evitar lesiones y daños físicos:

- Zapatos de seguridad.
- Guantes de trabajo de material resistente.
- Traje de trabajo de material resistente.
- Casco de protección.
- Protectores del oído.

Protectores del oído

Es posible que con este equipo se sobrepase el límite de ruido (nivel de valoración personal) admisible en el país del empleo. Por lo que usted deberá llevar protectores del oído bajo ciertas circunstancias. Tomo el valor exacto del capítulo *Datos técnicos*.

Trabaje de manera especialmente atenta y prudente al llevar protectores del oído ya que percibirá los ruidos, como p. ej. gritos o señales acústicas, sólo de modo limitado.

Wacker Neuson le recomienda siempre llevar protectores del oído.

2.4 Transporte

Desconectar el equipo

Desconecte el equipo antes de transportarlo y deje que se enfríe el motor.

Barra de mando en posición de transporte

Antes del transporte, ponga la barra de mando en posición de transporte. Engatille la barra de mando en su bloqueo correspondiente.

Tenga en cuenta las especificaciones para materiales peligrosos

Tenga en cuenta las especificaciones para materiales peligrosos del medio de transporte respectivo y las directivas de seguridad nacionales.

Elevación

Observe las indicaciones siguientes al levantar el equipo:

- Nombre una persona competente para dar las instrucciones durante el procedimiento de elevación.
- Usted deberá poder ver u oír la persona que da las instrucciones.
- Utilice únicamente equipos elevadores, medios de detención y mecanismos prensos de carga apropiados y comprobados, con una capacidad de carga suficiente.
- Utilice únicamente los puntos de sujeción indicados en el manual de operación.
- Retenga el equipo de manera segura en el equipo elevador.
- Asegúrese de que no haya ninguna persona demasiado cerca ni debajo del equipo.
- No se suba a la máquina.

Carga

Las rampas de carga deberán ser firmes y estables.

Asegúrese de que no se ponga en peligro a personas debido a la volcadura, la caída o el resbalamiento del equipo, así como debido a piezas del equipo que golpeen hacia arriba o hacia abajo.

Coloque los elementos de control y componentes móviles en la posición de transporte.

Amarre el equipo con correas para que no pueda volcarse, caerse o deslizarse. Para ello, utilice únicamente los puntos de sujeción indicados en el manual de operación.

Vehículo de transporte

Utilice únicamente vehículos de transporte apropiados con suficiente capacidad de carga y puntos de amarre adecuados.

Transportar el equipo

Asegure el equipo en el medio transporte de tal manera que no pueda volcarse, caerse o deslizarse.

Utilice únicamente los puntos de amarre indicados en el manual de operación.

Tenga en cuenta también las prescripciones, normas y directivas nacionales correspondientes.

Nueva puesta en servicio

Antes de una nueva puesta en servicio, monte y fije equipos, partes del equipo, accesorios o herramientas que se hayan desmontado por motivos del transporte.

Proceda únicamente conforme al manual de operación.

2.5 Seguridad funcional

Entorno potencialmente explosivo

Nunca opere el equipo en entornos potencialmente explosivos.

Entorno de trabajo

Familiarícese con el entorno de trabajo antes de comenzar con el trabajo. P. ej. los puntos siguientes forman parte de ello:

- Obstáculos en el área de trabajo y de tráfico.
- Resistencia del suelo.
- El bloqueo necesario de las obras, sobre todo frente al área de tráfico público.
- Aseguramiento necesario de las paredes y los techos.
- Las posibilidades de auxilio en caso de accidente.

Seguridad en el área de trabajo

Al estar trabajando con el equipo, fíjese sobre todo en los puntos siguientes:

- Cables eléctricos o tuberías en el área de trabajo.
- Conductos de gas o tuberías de agua en el área de trabajo.

Poner el equipo en marcha

Observe las advertencias de seguridad y notas de advertencia en el equipo y en el manual de operación.

Nunca arranque un equipo que requiera mantenimiento o reparaciones.

Arranque el equipo conforme al manual de operación.

Estabilidad

Asegúrese siempre de que el equipo esté parado de manera estable y no pueda volcarse, rodar, resbalarse o caerse durante la operación.

Puesto del operador según las condiciones previstas

No abandone el puesto del operador según las condiciones previstas mientras que esté manejando el equipo.

El puesto del operador según las condiciones previstas se encuentra detrás de la barra de mando del equipo.

Salir del área de peligro

Peligro de sufrir lesiones a causa del equipo en movimiento o de materiales proyectados.

Asegúrese de que las demás personas mantengan una distancia de seguridad de 2 m como mínimo.

Precaución con piezas móviles

Mantenga las manos, los pies y ropa holgada alejados de piezas del equipo móviles o rotatorias. Existe peligro de lesiones graves por aplastamiento o por ser arrastrado por las piezas móviles.

Desconectar el equipo

Apague el motor en las siguientes situaciones:

- Antes de pausas.
- Si usted no está utilizando el equipo.

Coloque el equipo de tal manera que no pueda volcarse, caerse o resbalarse.

Lugar de almacenaje

Almacene el equipo enfriado después de la operación en un lugar cerrado, limpio, protegido de heladas y seco, y que es inaccesible para niños.

No utilizar aerosoles auxiliares de arranque

Peligro de incendio debido a aerosoles auxiliares de arranque altamente inflamables.

No utilice aerosoles auxiliares de arranque.

Los aerosoles auxiliares de arranque son altamente inflamables y podrán causar fallos de encendido y un daño del motor.

Carga de vibraciones

Durante el uso intensivo de equipos manuales no pueden descartarse por completo lesiones crónicas debidas a las vibraciones.

Tenga en cuenta las disposiciones legales y directivas correspondientes para mantener la carga de vibraciones lo más reducida posible.

Encontrará información sobre la carga de vibraciones del equipo en el capítulo *Datos técnicos*.

2.6 Seguridad en la operación de planchas vibratorias**Dispositivo de avance integrado**

Los equipos que disponen de dispositivo de transporte integrado no deben depositarse o almacenarse sobre éste. El dispositivo de transporte se ha concebido únicamente para el transporte.

Cubrecorreas

¡Nunca opere el equipo sin cubrecorreas!

Las correas trapezoidales y poleas que marchan sin cubierta son peligrosas y pueden causar lesiones graves, p. ej. al ser arrastrado por las piezas móviles o debido a materiales proyectados.

Peligro de vuelco

Opere el equipo de tal manera que no exista el peligro de caída o de vuelco como p. ej. en bordes, orillas y escalones.

Resistencia del suelo

Tenga en cuenta que la resistencia del suelo o de la infraestructura que deberá ser compactado podrá ser reducida considerablemente debido al efecto de las vibraciones, p. ej. en la proximidad de declives.

Protegerse de aplastamientos

Conduzca el equipo de tal manera que usted quede protegido de aplastamientos entre el equipo y algún obstáculo. ¡Mire siempre en dirección de marcha!

Indicaciones para la compactación en ladera

Observe los siguientes puntos durante la compactación en superficies inclinadas (laderas, taludes):

- En ladera, posicione siempre por encima del equipo.
- En inclinaciones, empiece siempre por abajo (una pendiente que se supera sin problemas subiendo, también podrá marcharse sin riesgo bajando).
- No permanezca en la dirección de caída del equipo. Peligro de lesiones graves si el equipo resbala o vuelca.

No sobrepase la inclinación máxima admisible

- No sobrepase la inclinación máxima admisible (véase el capítulo *Datos técnicos*).
- Haga funcionar el equipo sólo brevemente en la inclinación máxima admisible.

Si sobrepasa la inclinación máxima admisible tendrá como consecuencia un fallo de la lubricación del motor y con ello forzosamente también un defecto de piezas importantes del motor.

Comprobar el impacto de las vibraciones

Los trabajos de compactación en las cercanías de edificios pueden provocar daños en los mismos. Por esta razón, antes de empezar a trabajar debe comprobar el posible impacto de las vibraciones en los edificios cercanos.

Para evaluar el impacto de las vibraciones deben tenerse en cuenta principalmente los puntos siguientes:

- Comportamiento vibratorio, sensibilidad y frecuencia propios de los edificios cercanos.
- Distancia del edificio al lugar donde se producirán las vibraciones (= lugar de empleo del equipo).
- Composición del suelo.

En caso necesario deberá llevar a cabo mediciones para determinar la velocidad de vibración.

Tenga en cuenta también las directrices y regulaciones pertinentes, especialmente la norma DIN 4150-3.

Además, el suelo debe disponer de la capacidad de carga suficiente para absorber la energía de compactación. En caso de duda en cuanto a la evaluación, consulte a un perito experto en mecánica de suelos.

Wacker Neuson no asume ninguna responsabilidad por los posibles daños causados en edificios.

2.7 Seguridad en la operación de motores de combustión interna

Control con respecto a daños

Controle por lo menos una vez por turno el motor desconectado si no presenta fugas y fisuras en la tubería de combustible, el depósito y la tapa del depósito.

No haga funcionar el equipo si hay daños o defectos visibles.

Deje que los daños y defectos sean eliminados sin demora.

Peligros durante la operación

Con los motores de combustión interna existen peligros sobre todo durante la operación y al cargar combustible.

Lea y cumpla con todas las advertencias de seguridad. ¡De otra manera podrán resultar daños personales o materiales!

No deberá arrancar el motor en la proximidad de combustible derramado o cuando perciba olor a combustible – ¡peligro de explosión!

- Aleje el equipo de tales lugares.
- ¡Elimine el combustible derramado inmediatamente!

No cambiar el número de revoluciones por minuto

No deberá cambiar el número de revoluciones por minuto del motor preajustado porque esto podría causar un daño del motor.

Evitar un incendio

Queda prohibido fumar o manejar llamas abiertas en el entorno directo del equipo.

Asegúrese de que no se acumulen desperdicios como papel, hojas secas o césped seco alrededor del silenciador. Los desechos podrían encenderse.

Medidas de precaución al cargar combustible

Al cargar combustible cumpla con las indicaciones siguientes, importantes para la seguridad:

- No cargue combustible cerca de una llama abierta.
- No fume.
- Desconecte el motor y deje que se enfríe antes de cargar combustible.
- Cargue combustible en un entorno bien ventilado.
- Lleve guantes de protección resistentes al combustible y, con peligro de salpicaduras, gafas de seguridad y ropa protectora.
- No inhale los vapores de combustible.
- Evite el contacto de la piel o de los ojos con combustible.
- Utilice medios auxiliares de llenado limpios para cargar combustible, p. ej. un embudo.
- No derrame el combustible, sobre todo nunca sobre piezas calientes.
- Elimine combustible derramado inmediatamente.
- Utilice el tipo de combustible correcto.
- No mezcle el combustible con otros líquidos.
- Llene el tanque únicamente hasta la marca de relleno máximo. En caso de que no exista ninguna marca de llenado máximo, no llene el tanque completamente.
- Cierre la tapa del depósito seguramente después de haber cargado combustible.

Operación en locales cerrados

En estancias cerradas o parcialmente cerradas, como p. ej. túneles, galerías o zanjas profundas, deberá proveer suficiente ventilación como p. ej. a través de un potente ventilador de salida de aire.

¡Peligro de intoxicación! No aspire los gases de escape; contienen monóxido de carbono tóxico que puede tener como consecuencia un desmayo o la muerte.

Precaución con piezas calientes

No toque piezas calientes como el bloque de motor o el silenciador durante la operación o previamente después. Estas piezas se calientan mucho y pueden causar quemaduras.

Cerrar la llave de combustible

Cierre la llave de combustible con una parada del equipo.

Limpiar el motor

Limpie de ensuciamientos el motor enfriado.

No utilice combustibles o disolventes para hacerlo. ¡Riesgo de explosión!

Notas con respecto al motor EPA

Atención

Este equipo está equipado con un motor con certificado EPA.

La modificación del número de revoluciones influye en la certificación EPA y en las emisiones. Los ajustes en este motor únicamente deberán ser ejecutados por un especialista.

Por favor, diríjase a la persona de contacto del motor o de Wacker Neuson más cercano para una información más detallada.

Peligro para la salud debido a gases de escape

Advertencia

Los gases de escape de este motor contienen sustancias químicas de las que el estado de California sabe que pueden causar cáncer, defectos congénitos u otros daños de procreación.

2.8 Seguridad en la operación de equipos hidráulicos**Aceite hidráulico**

El aceite hidráulico es nocivo para la salud.

Lleve gafas de seguridad y guantes de protección al estar manejando aceite hidráulico.

Evite el contacto directo de la piel con aceite hidráulico. Elimine aceite hidráulico de la piel sin demora, con agua y jabón.

Fíjese en que no penetre aceite hidráulico a los ojos o al cuerpo. En caso de que haya penetrado aceite hidráulico a los ojos o al cuerpo, consulte a un médico inmediatamente.

No coma ni beba al estar manejando aceite hidráulico.

Fíjese en máxima limpieza. La contaminación del aceite hidráulico con suciedad o agua puede causar el desgaste prematuro o bien el fallo prematuro del equipo.

Elimine los desechos de aceite hidráulico evacuado y derramado conforme a las disposiciones vigentes con respecto a la protección del medio ambiente.

2.9 Mantenimiento

Trabajos de mantenimiento

Los trabajos de cuidado y mantenimiento únicamente deberán ejecutarse en cuanto se encuentren descritos en este manual de operación. Todos los demás trabajos deberán ser ejecutados por la persona de contacto de Wacker Neuson.

Tome información más detallada del capítulo *Mantenimiento*.

Apagar el motor

Antes de los trabajos de conservación y mantenimiento deberá apagar el motor y dejar que se enfríe.

En los motores de gasolina deberá retirar el conector de bujía.

Montar los dispositivos de seguridad

En caso de que se haya requerido el desmontaje de dispositivos de seguridad, deberá volver a montar y comprobar éstos inmediatamente después de haber terminado con los trabajos de mantenimiento.

Siempre apretar firmemente las uniones por tornillos y en esto cumplir con los pares de apriete prescritos.

Manejo seguro de los materiales auxiliares

Al manejar materiales auxiliares, como p. ej. combustibles, aceites, grasas, refrigerantes, etc., cumpla con los puntos siguientes:

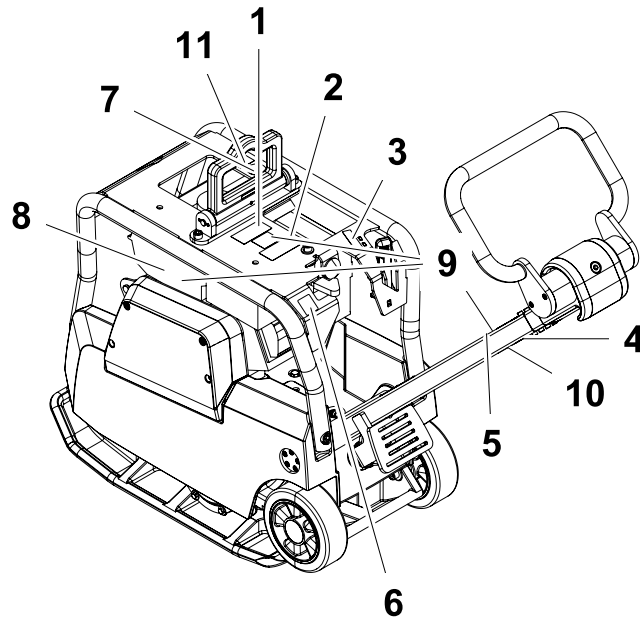
- Lleve siempre un equipo de protección personal.
- Evite el contacto de la piel con medios auxiliares.
- No aspire ni trague materiales auxiliares.
- Evite sobre todo el contacto con materiales auxiliares calientes. Peligro de quemaduras y escaldaduras.
- Elimine los desechos de materiales auxiliares sustituidos o derramados conforme a las disposiciones vigentes con respecto a la protección del medio ambiente.
- En caso de que salgan materiales auxiliares del equipo, ya no haga funcionar el equipo y deje que la persona de contacto de Wacker Neuson lo repare sin demora.

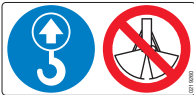

2.10 Etiquetas adhesivas de seguridad y de aviso










En su equipo se encuentra etiquetas adhesivas que contienen instrucciones y advertencias de seguridad importantes.

- Mantenga todas las etiquetas adhesivas en un estado legible.
- Sustituya etiquetas adhesivas que falten o que no sean legibles.

El número de artículo de las etiquetas adhesivas se encuentra en el catálogo de repuestos.



Pos.	Etiquetas adhesivas	Descripción
1		<p>En caso de caerse, el equipo puede causar lesiones graves, p. ej. por aplastamiento.</p> <ul style="list-style-type: none"> ▶ Levante el equipo únicamente en la suspensión central, con equipo elevador comprobado y eslingas comprobadas (ganchos de seguridad). ▶ No levante el equipo con una pala de excavadora por la suspensión central.
2		<p>Utilice un equipo de protección personal para evitar lesiones y daños físicos:</p> <ul style="list-style-type: none"> ■ Protectores del oído. <p>Leer el manual de operación antes de la puesta en servicio.</p>

Pos.	Etiquetas adhesivas	Descripción
3		Arranque-Paro
4		Una manipulación inadecuada puede provocar serios daños en el motor. ► Para utilizar el juego de ruedas integrado, desconectar siempre el motor. Estando el motor en marcha no queda garantizada la lubricación del motor en posición de transporte. Además, existe el peligro de que salga aceite de la purga de aire de la caja del mecanismo de manivela.
5		En caso de caerse, el equipo puede causar lesiones graves, p. ej. por aplastamiento. ► No levante el equipo por el manillar ni por la barra de mando.
6		Nivel de potencia acústica garantizado.
7		¡Peligro de incendio! Prohibido fumar; prohibidas las llamas abiertas.
8		Advertencia de superficie caliente.
9	Equipos US 	Advertencia
10	Equipos US 	Atención
11	Equipos US 	Peligro

3 Datos técnicos

Equipo

Denominación	Unidad	BPU 2540A	BPU 3050A	BPU 3750Ats
Nº de artículo		0008758 0610360	0008763 0610361	0610408 0610423
Longitud x anchura x altura (barra de mando en posición de transporte)	mm	733,5 x 400 x 1163	733,5 x 500 x 1175	
Peso de servicio	kg	145	166	240
Marcha de avance y de retroceso	m/min	21		25
Superficie tratada	m ² /h	504	630	750
Inclinación máxima admisible	°	20		
Nivel de presión acústica L _{pA} en el puesto del operador *	dB(A)	89	93	95
Nivel de potencia acústica medido L _{WA}	dB(A)	102	105	107
Nivel de potencia acústica garantizado L _{WA}	dB(A)	108		
Valor total del excitador de la aceleración a _{hv} **	m/s ²	1,9	2,8	1,5
Incertidumbre de la medición del valor total de la vibración de la aceleración ahv	m/s ²	1,0		

* Conforme a DIN EN ISO 11201

** Determinado conforme a DIN EN 5349.

Motor de accionamiento

Denominación	Unidad	BPU 2540A	BPU 3050A	BPU 3750Ats
Fabricante		Honda		
Tipo		GX160	GX270	
Tipo de combustión		4 tiempos		
Tipo de motor		Motor Otto		
Refrigeración		Refrigeración por aire		
Cilindrada	cm ³	163	270	
Cilindro		1		
Potencia nominal*	kW	3,1	5,2	
Motorendrehzahl	min ⁻¹	2800		
Tipo de combustible		Gasolina normal sin plom (>86 octanos)		
Consumo de combustible	l/h	0,8	1,1	
Capacidad del tanque	l	3,1	5,3	
Especificación del aceite		Fuchs Titan Unic 10W40 MC (SAE 10W40)		
Volumen de aceite máx.	l	0,6	1,1	
Volumen de aceite mín.	l	0,5	0,9	
Bujía		BPR6ES (NGK), W20EPR-U (ND)		
Distancia entre los electrodos	mm	0,7-0,8		

* Corresponde a una potencia útil instalada conforme a la directiva 2000/14/CE.

3 Datos técnicos

Excitador

Denominación	Unidad	BPU 2540A	BPU 3050A	BPU 3750Ats
Vibraciones	min ⁻¹ (Hz)	5400 (90)		
Fuerza centrífuga	kN	25	30	37
Especificación del aceite		Fuchs Titan Unic 10W40 MC (SAE 10W40)		
Volumen de aceite	l	0,6		

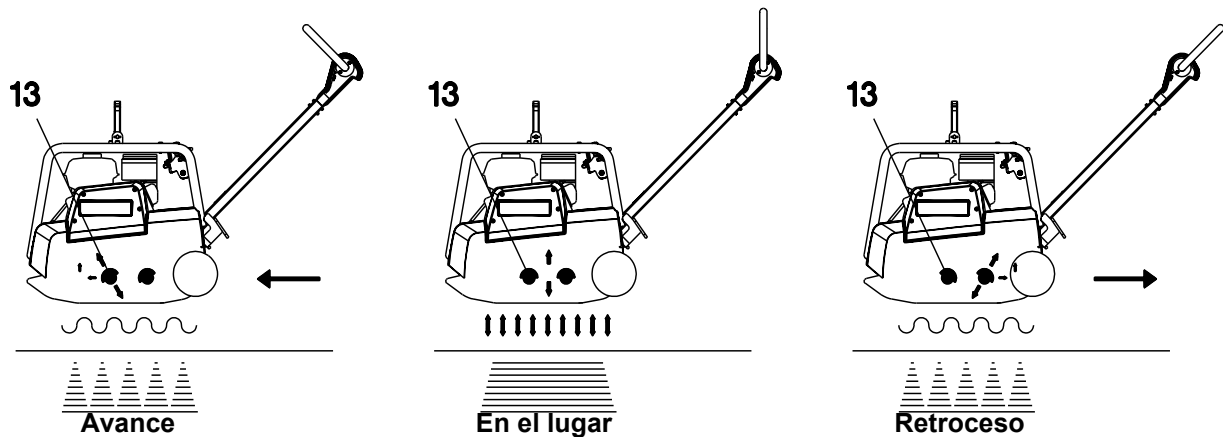
Sistema hidráulico

Denominación	Unidad	BPU 2540A	BPU 3050A	BPU 3750Ats
Especificación del aceite		Fuchs Renolin MR 520		
Volumen de aceite	l	0,4		

Descripción del funcionamiento

La vibración necesaria para la compactación del suelo es generada por el excitador (5) que se encuentra solidamente fijado a la masa inferior (4). Este excitador (5) ha sido diseñado en calidad de un oscilador central con oscilaciones direccionales. Este tipo de principio permite, mediante un desplazamiento relativo de las masas excéntricas (13), un cambio en la dirección de las oscilaciones. De esta forma es posible una transición progresiva y continua de la marcha de avance con vibración, vibración en el lugar o marcha de retroceso con vibración.

Este proceso es llevado a cabo en forma hidráulica mediante el estribo de mando (7) que se encuentra ubicado en el cabezal de la barra (8).



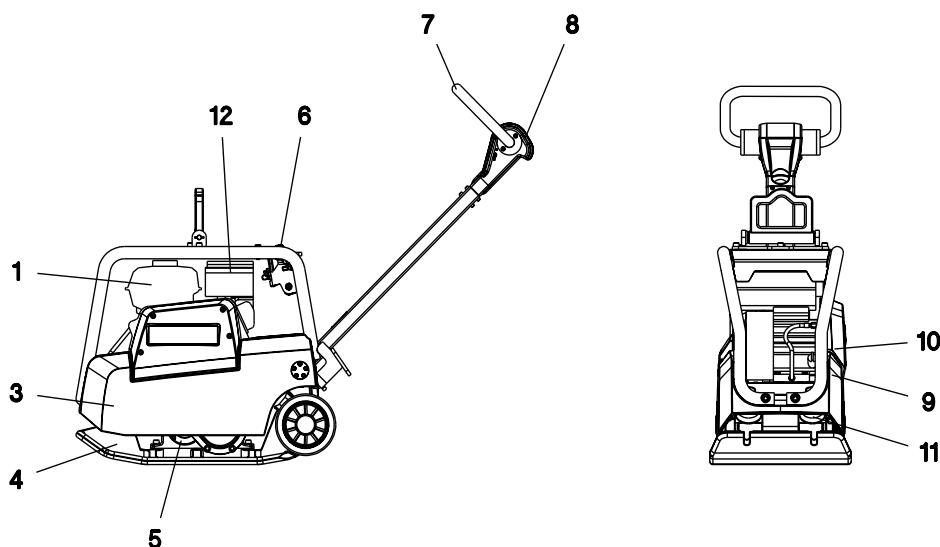
El excitador (5) es impulsado por medio del motor de accionamiento (1), el cual se encuentra solidamente fijado a la masa superior (3). El par motor es transmitido a través del embrague centrífugo (9) a la correa en V (10) al excitador (12).

A un número de revoluciones bajo el embrague centrífugo (9) interrumpe el flujo de fuerza al excitador (5), permitiendo así una impecable marcha en ralentí del motor de accionamiento (1). El número de revoluciones del motor de accionamiento (1) podrá ser infinitamente variado por medio de la palanca de acelerador (6).

La masa superior (3) y la masa inferior (4) están conectadas mediante 4 topes de caucho-metal (11), para así absorber las oscilaciones y vibraciones. Esta amortiguación impide un traslado de las altas frecuencias a la masa superior (3). Se asegura así la funcionalidad del motor de accionamiento (1), aún con un alto rendimiento de compactación.

El motor de accionamiento (1) trabaja según el principio de 4 tiempos, es arrancado por medio de un starter reversible, toma aire de combustión vía un filtro de aire seco (12) y es refrigerado por aire.

Para facilitar el proceso de arranque el motor de accionamiento (1) dispone de un sistema de decompresión.



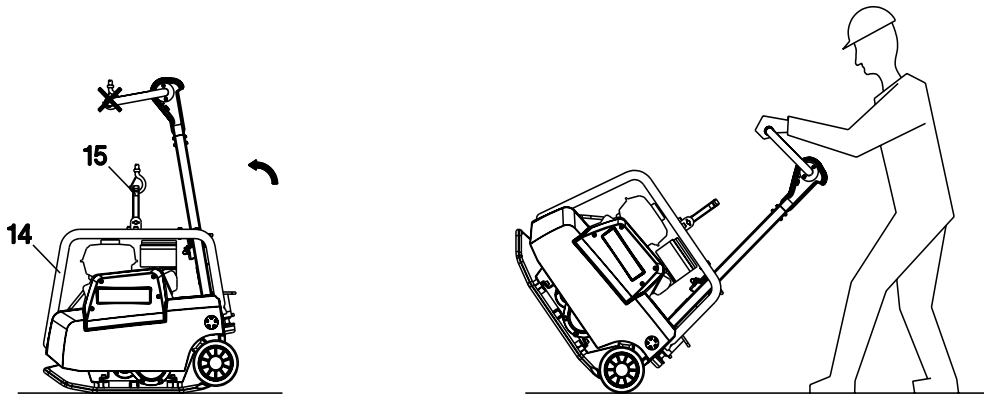
Transporte al lugar de trabajo

Requisitos previos:

- Solo utilice para el transporte de la plancha vibradora aparejos o elevadores adecuados con una capacidad mínima de 250 kg.
- Solo enganchar con los medios adecuados en el punto de suspensión central (15).
- Durante el transporte sobre la superficie de carga de un vehículo se deberá amarrar siempre la plancha vibratoria - utilizando para ello el marco de protección (14) - y fijar además la barra de mando.

ATENCION! De principio el motor deberá ser detenido al ser utilizado el dispositivo de traslación integrado, ya que no está garantizada la lubricación del motor cuando el mismo se encuentra en marcha y el equipo en posición de transporte. La falta de lubricación puede conducir a serios daños en el motor. Exitse además el peligro de que salga aceite por el respiradero del cárter.

Advertencia: Preste atención a las indicaciones de seguridad enunciadas en el capítulo „Medidas de seguridad“.



Recomendaciones para la compactación

Naturaleza del terreno

La altura máxima de apilado (tongada) del material depende de varios factores relacionados con la tierra a compactar, tales como contenido de agua, composición granulométrica, etc.

Por esta razón, es imposible recomendar especificaciones sobre la altura de apilado.

Recomendación: Determinar para cada caso individual la altura máxima de apilado por medio de ensayos de compactación con las correspondientes muestras de tierra.

Compactación en pendientes

Se deberán observar los siguientes puntos durante la compactación de superficies inclinadas (taludes, pendientes, declives):

- * Siempre comenzar el trabajo desde el punto inferior de la pendiente (un ascenso sin problemas o peligro significa también un descenso sin problemas o peligro).
- * El operario nunca se deberá ubicar en la dirección de caída (vease capítulo "Medidas de seguridad").
- * No sobrepasar el ángulo de inclinación máximo permisible de 20°.

ATENCION! Al sobrepasarse el ángulo de inclinación máximo falla la lubricación del motor y como consecuencia se producen indefectiblemente daños en partes vitales del motor.



Control del motor antes del arranque

1. Control del nivel de aceite

Introducir la varilla indicadora del nivel del aceite en el cuello del orificio de llenado, sin atornillarla. Si al retirar la varilla se comprueba que el nivel de aceite se encuentra por debajo de la misma, añadir aceite de marca Fuchs Titan Unic 10W40 MC hasta alcanzar el cuello del orificio de llenado.

ATENCIÓN! Ubique la máquina en posición horizontal antes del control del nivel de aceite.

2. Filtro de aire >tipo de doble elemento<

Comprobar los elementos del filtro de aire para cerciorarse de que estén limpios y en buenas condiciones. Limpiar o cambiar los elementos si fuese necesario.

3. Combustible

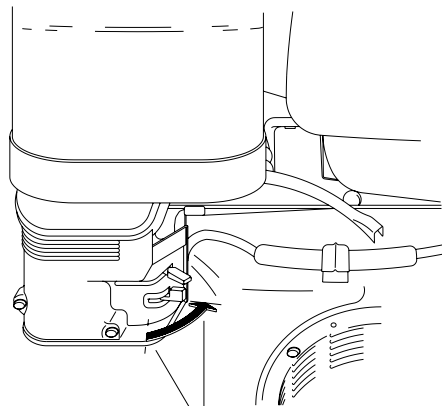
Utilizar cualquier gasolina normal de automóvil (preferiblemente sin contenido de plomo) con un número de octanos de 86 o más.

No utilizar nunca una mezcla de aceite y gasolina o una gasolina que esté sucia. Evitar que impurezas, polvo o agua entren al interior del depósito de combustible.

Precaución: Los sustitutos de gasolina no son recomendables ya que podrían dañar los componentes del sistema de combustible.

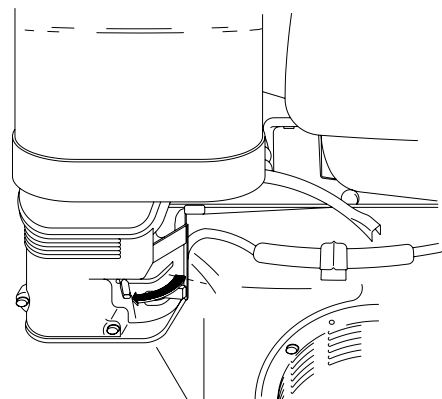
Arranque del motor

1. Mover la llave de combustible (empujar palanca en dirección de la flecha) a la posición „ON“.

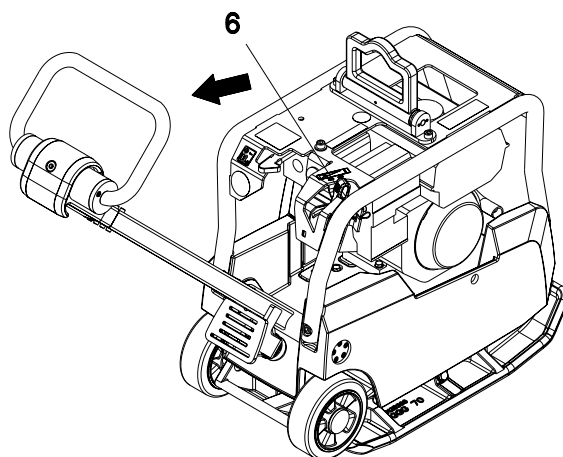


2. Cerrar la palanca de estrangulación (posición CLOSE).

Nota: Si el motor estuviese caliente, o la temperatura del aire fuese alta, alejar la palanca de estrangulación de la posición de estrangulación (CHOKE), como se indica en la ilustración, luego arrancar el motor.

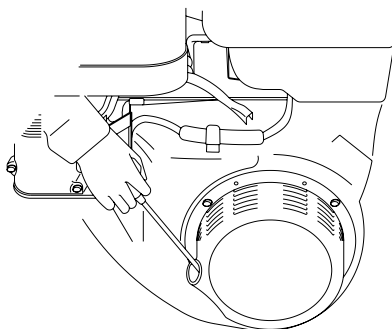


3. Tirar un poco hacia atrás la palanca del acelerador (6).



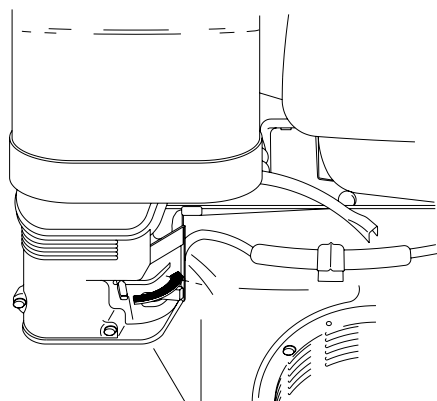
4. Poner el interruptor del motor en la posición „I“.
5. Tirar ligeramente de la empuñadura del arrancador hasta que se sienta resistencia, luego tirar fuertemente.

Precaución: No dejar que la empuñadura del arrancador vuelva con fuerza contra el motor. Dejar que vuelva suavemente para evitar dañar el arrancador.



Operación del motor

Abrir lentamente la palanca de estrangulación hacia la posición OPEN según se va calentando el motor. Ajustar la posición de la palanca del acelerador para obtener la velocidad del motor deseada.



Sistema de alerta del nivel de aceite

El sistema de alerta del nivel del aceite ha sido diseñado para evitar que el motor pueda dañarse debido a la falta de aceite en el cárter. Antes de que el nivel del aceite descienda por debajo de un límite de seguridad, el sistema de alerta del nivel de aceite parará automáticamente el motor (el interruptor del motor permanecerá en la posición „I“).

Nota: Controlar nivel de aceite si motor no arranca

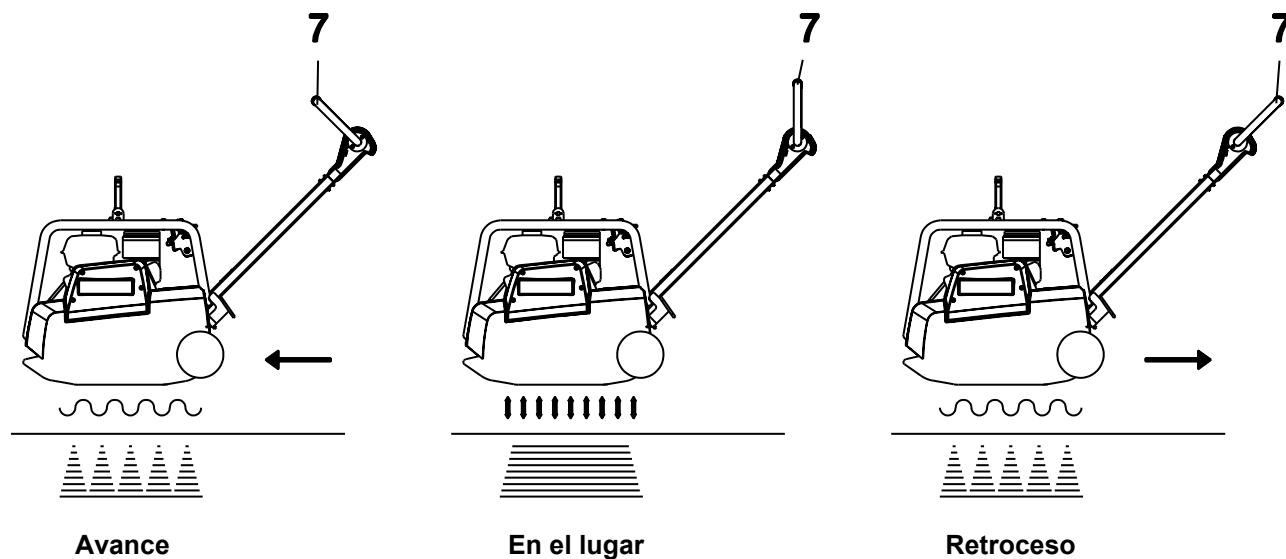
Marcha de avance y de retroceso

El número de revoluciones del motor puede ser variado progresivamente mediante la palanca de acelerador (6).

La dirección de marcha es determinada por medio del mando de control (7).

Conforme a la posición del mando de control (7) la plancha vibradora compacta el material mientras avanza, se mantiene en un mismo punto o durante el retroceso.

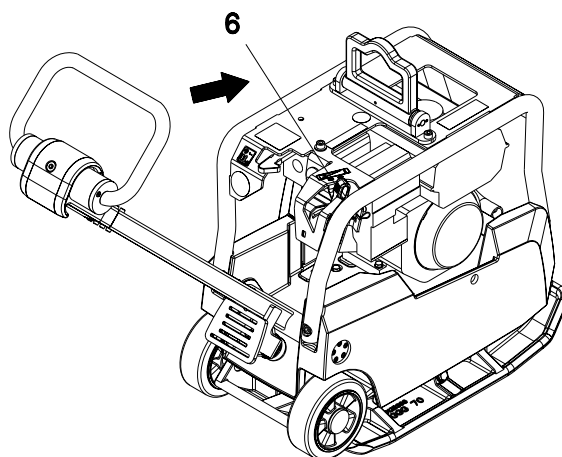
La velocidad de avance o de retroceso puede ser variada progresivamente gracias a posiciones intermedias del mando de control (7).



Parada del motor

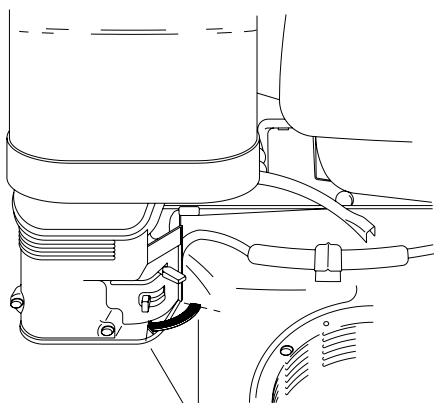
Para parar el motor en casos de emergencia, poner el interruptor del motor en la posición „0“. Bajo condiciones normales, seguir el procedimiento siguiente:

1. Empujar la palanca de acelerador hasta el tope hacia adelante.



2. Girar la llave de encendido a la posición „0“.

3. Cerrar el paso de combustible moviendo la llave de combustible (empujar palanca en dirección de la flecha).



Plan de mantenimiento

<p>Aprox. 8 horas después de la primera puesta en marcha se deberá controlar el ajuste de las uniones roscadas y la hermeticidad de las uniones hidráulicas.</p>		
Componente	Trabajos de mantenimiento	Intervalo
<p>Filtro de aire</p> <p>Tanque de combustible</p> <p>Aceite de motor</p> <p>Excitador</p> <p>Cable bowden</p>	<p>Controlar existencia daños exteriores y asiento correcto.</p> <p>Controlar filtro de recambio - lavar o cambiar si fuera necesario.</p> <p>Controlar cierre hermético de la tapa del tanque, cambiar si fuera necesario.</p> <p>Controlar nivel de aceite - rellenar si fuera necesario.</p> <p>Controlar estanqueidad.</p> <p>Controlar el fácil movimiento.</p>	<p>diariamente</p>
<p>Aceite de motor</p>	<p>Primer cambio de aceite.</p>	<p>después 20 horas</p>
<p>Encendido</p> <p>Excitador</p> <p>Control hidráulico</p> <p>Correa en V</p> <p>Armazón de protección</p>	<p>Limpiar bujía, controlar luz de 0,7 mm en los electrodos.</p> <p>Controlar ajuste de las atornilladuras de fijación.</p> <p>Controlar nivel de aceite - rellenar si fuera necesario.</p> <p>Controlar tensión de la correa en V-ajustar si fuera necesario.</p> <p>Controlar el ajuste correcto de los tornillos de fijación del marco de protección y del estribo de suspensión central.</p>	<p>mensualmente</p>
<p>Aceite de motor</p> <p>Silenciador de gases de escape</p>	<p>Cambio de aceite.</p> <p>Remover residuos de combustión del tamiz parachispas.</p>	<p>después 100 horas</p>
<p>Excitador</p>	<p>Controlar nivel de aceite - rellenar si fuera necesario.</p>	<p>después 150 horas</p>
<p>Excitador</p>	<p>Cambio de aceite.</p>	<p>después 250 horas</p>
<p>Luz de válvulas</p>	<p>Controlar, ajustar - 0,15 mm admisión, 0,20 mm escape.</p>	<p>después 300 horas</p>

Aceite del motor

Control del nivel de aceite:

El motor deberá estar ubicado horizontalmente para el llenado con aceite o para el control del nivel de aceite.

Controlar con varilla de aceite (16).

En caso de faltar aceite, rellenar por la boca de llenado (16) con aceite de marca Fuchs Titan Unic 10W40 MC.

Cambio de aceite:

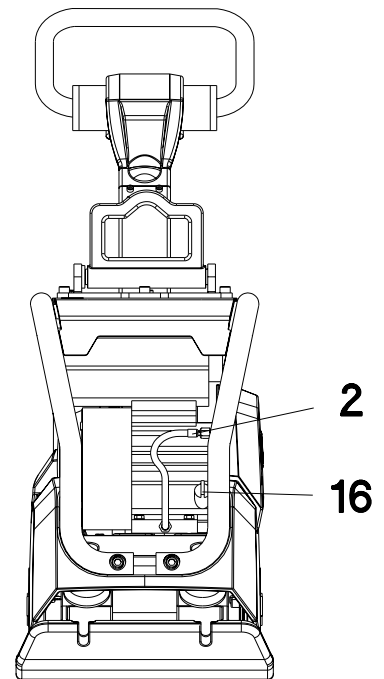
Drenar el aceite mientras el motor aún está caliente para asegurar un drenaje rápido y completo.

1. Quitar la tapa del orificio de llenado de aceite (16).
2. Soltar la manguera de descarga de aceite (2) y verter luego el aceite dentro de un recipiente apropiado.
3. Volver a fijar la manguera de descarga de aceite (2).
4. Verter el aceite recomendado por la boca de carga de aceite (16) y controlar luego el nivel de aceite.

ATENCIÓN! Ubique la máquina en posición horizontal antes del control del nivel de aceite.

5. Instalar el tapón del orificio de llenado de aceite.

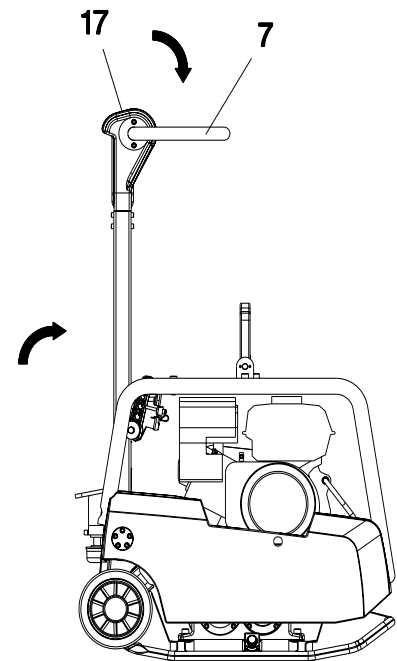
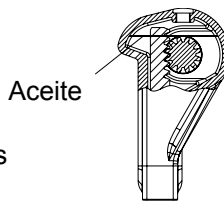
Tome nota: Rogamos preste atención a las leyes relacionadas con el medio ambiente al querer deshacerse de aceites lubricantes usados. Recomendamos coloque el aceite en un recipiente adecuado y lo lleve a un punto de recolección central para aceites usados. No tire el aceite usado en la basura ni en el sistema de cloacas o en un desagadero ni tampoco en el suelo.



Circuito de manejo hidraulico

Control del nivel de aceite:

1. Colocar la barra en posición vertical.
2. Empujar el mando de control (7) hacia la posición de marcha de avance.
3. Abrir el orificio de llenado (17).
4. El nivel de aceite deberá coincidir con el borde superior del engranaje; agregar, si fuese necesario, líquido hidráulico Fuchs Renolin MR 520.
5. Cerrar el orificio del llenado (17).



El sistema de control hidráulico es autopurgante.

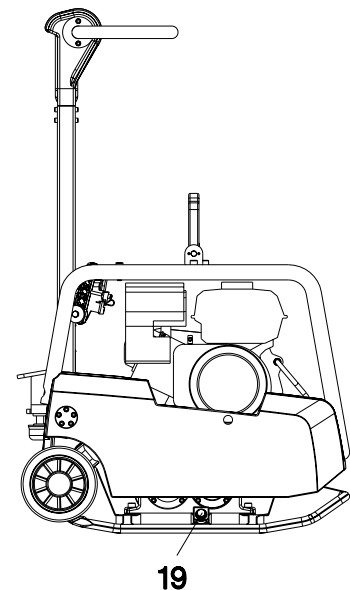
Excitador

Control del nivel de aceite:

1. Colocar la plancha vibradora en posición horizontal.
2. Abrir el orificio de llenado (19).
3. El nivel de aceite debe alcanzar el comienzo de la rosca del orificio de llenado(19).
4. Si fuera necesario, rellenar con aceite de marca Fuchs Titan Unic 10W40 MC por el orificio de llenado (19), utilizando en embudo adecuado.
5. Cerrar el orificio de llenado (19).

Cambio de aceite:

1. Abrir el orificio del llenado (19).
2. Volcar la plancha vibradora y mantener volcada hasta que haya salido el aceite en su totalidad.
3. Colocar la plancha vibradora en posición horizontal.
4. Verter de aceite de marca Fuchs Titan Unic 10W40 MC por el orificio de llenado (19).
5. Cerrar el orificio de llenado (19).



ATENCIÓN! No colocar aceite en demasia!

Correa en V del excitador

Quitar la protección de la correa. Soltar los tornillos en la polea para correa del motor y quitar luego la semi-polea exterior. Sacar la cantidad necesarias de discos intermedios (por lo general alcanza con quitar un disco). Fijar el disco que se acaba de retirar del lado exterior de la semipolea. Volver a atornillar los tornillos y ajustar en forma alternada girando para ello constantemente la polea para correa del motor. Deje marchar por unos momentos la máquina. Vuelva a ajustar los tornillos si fuese necesario.

Limpieza de la taza del colador de combustible

Cerrar la válvula de combustible. Quitar la taza de sedimentos y el anillo O y lavar en disolvente de alto punto de inflamación o que no sea inflamable. Secar completamente e instalar firmemente. Abrir la válvula de combustible y comprobar si hay pérdidas.

Bujía

Precaución: No utilizar nunca una bujía de valor térmico inadecuada.

Para asegurar un funcionamiento correcto del motor, el electrodo de la bujía deberá tener la luz apropiada y estar libre de depósitos de combustión.

1. Quitar el capuchón de la bujía y utilizar la llave de bujías para extraer la bujía.

Advertencia: Si el motor ha estado funcionando, el silenciador estará muy caliente. Tener cuidado de no tocar el silenciador.

2. Inspeccionar visualmente la bujía. Tirarla si el aislador estuviese rajado o astillado. Limpiar la bujía con un cepillo de alambre si ésta volviese a utilizarse otra vez.
3. La luz del electrodo deberá ser de 0,7 a 0,8 mm. Corregir la separación, si fuese necesario, doblando el electrodo lateral.
4. Controlar la arandela de la bujía para cerciorarse de que esté en buenas condiciones y colocar la bujía a mano para evitar deformar la rosca.
5. Una vez que se asiente la bujía, apretarla con una llave de bujías para comprimir la arandela .

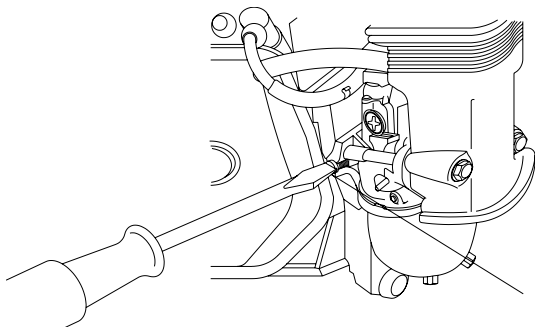
Nota: Si se instala una bujía nueva, apretarla 1/2 vuelta después de que se asiente para comprimir la arandela. Si se vuelve a instalar una bujía usada, apretarla entre 1/8 y 1/4 de vuelta para comprimir la arandela.

Precaución: La bujía debe estar siempre bien apretada. Una bujía mal apretada podría calentarse excesivamente y dañar el motor.

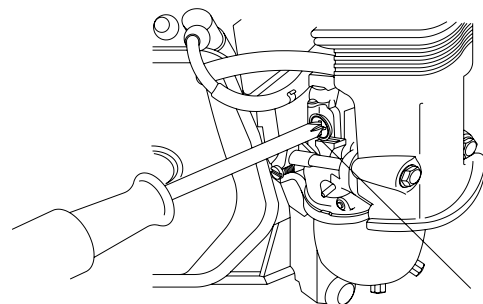
Ajuste del carburador

- * Arrancar el motor y dejar que se caliente a la temperatura normal de funcionamiento.
- * Con el motor al ralenti, girar el tornillo piloto hacia adentro o hacia afuera hacia la posición que produzca los mayores rpm al ralenti. El ajuste correcto estará aproximadamente a 2 - 1/4 vueltas desde la posición completamente cerrada.

Precaución: No apretar el tornillo piloto contra su asiento, porque podrían dañarse el tornillo o el asiento. Después de haber ajustado correctamente el tornillo piloto, girar el tornillo de tope de mariposa para obtener la velocidad de ralenti estándar. Velocidad de ralenti estándar: 1 400 \pm 150 rpm.



1. Tornillo piloto



2. Tornillo de tope de mariposa

Limpieza del filtro de aire

Un filtro de aire sucio restringirá el paso de aire al carburador. Para evitar que el carburador funcione mal, limpiar el filtro de aire regularmente. Limpiar más frecuentemente cuando el motor opere en lugares extremadamente polvorientos.

Advertenci: Nunca utilizar gasolina ni disolventes de bajo punto de inflamación para limpiar el elemento del filtro de aire, ya que podría causarse una explosión.

Precaución: No hacer funcionar nunca el motor sin el filtro de aire, ya que motor podría deteriorarse rápidamente.

1. Quitar la tuerca mariposa y la tapa del filtro de aire. Quitar los elementos y separarlos. Comprobar cuidadosamente los elementos por si tuviesen agujeros o estuviesen rajados y cambiarlos si fuese necesario.
2. Elemento de espuma: lavar el elemento con agua templada y detergente del hogar. Luego, enjuagarlo completamente o lavarlo en un disolvente de alto punto de inflamación o que no sea inflamable. Dejar que el elemento se seque por completo. Empapar el elemento en aceite de motor limpio y estrujarlo para eliminar el exceso. El motor producirá humo durante el arranque inicial si se deja demasiado aceite en el elemento de espuma.
3. Elemento de papel: Golpear ligeramente el elemento varias veces en una superficie dura para quitar la suciedad excesiva o aplicar aire comprimido a través del filtro desde el lado interior . No tratar nunca de quitar la suciedad con un cepillo ya que la suciedad entraria a las fibras. Cambiar el elemento de papel si estuviese excesivamente sucio.

Velocidad de retroceso reducida

- Causa: - Poco aceite hidráulico en el cabezal de la barra.
 - Aire en el circuito de control hidráulico.
- Remedio: - Rellenar con aceite hidráulico.
 - Purgar.

Velocidad de avance reducida

- Causa: - Demasiado aceite en el cabezal de la barra.
- Remedio: - Corregir el nivel de aceite de acuerdo a la marcación.

Sin avance

- Causa: - Falla mecánica.
- Remedio: - Ponerse en contacto con el service Wacker.

Pérdida de aceite hidráulico

- Causa: - Falta de estanqueidad, manguera hidráulica defectuosa.
- Remedio: - Cambio de piezas defectuosas.
Indicación: Purgar después de cada desmontaje.

Motor no arranca

- Causa: - Tanque de combustible vacío.
 - Llave de combustible cerrada.
 - Filtro de aire sucio.
 - Botón de cortocircuito defectuoso.
 - Starter reversible defectuoso.
 - El sistema de alerta de aceite ha desconectado.
- Remedio: - Llenar con combustible.
 - Abrir.
 - Limpiar.
 - Reparar.
 - Reparar.
 - Rellenar con aceite de motor.

4 Información y garantía de los sistemas de control de emisiones

La Garantía de control de emisiones y la información relacionada es válida para los Estados Unidos, sus territorios y Canadá únicamente.

Declaración de garantía sobre los sistemas de control de emisiones

Consulte el manual del propietario del motor que se suministra para leer la declaración de garantía que corresponda sobre las emisiones de escape y evaporativas.



5 Glosario

5.1 Uso de combustibles oxigenados

Actualmente, algunas gasolinas convencionales se mezclan con alcohol. En conjunto, estas gasolinas se denominan combustibles oxigenados. Para cumplir con las normas de aire puro, algunas zonas de los Estados Unidos y Canadá utilizan combustibles oxigenados para contribuir a reducir las emisiones.

Si utiliza combustibles oxigenados, asegúrese de que no contengan plomo y de que cumplan con el requisito de índice mínimo de octanaje.

Antes de utilizar un combustible oxigenado, confirme el contenido del combustible. Algunos estados o provincias requieren que esta información esté impresa en la bomba.

A continuación, se incluyen los porcentajes de oxigenantes aprobados por Wacker Neuson:

Etanol: (alcohol etílico o de grano) 10% por volumen. Puede utilizar gasolina que contiene hasta 10% de etanol por volumen (comúnmente llamada gasolina E10). Nunca deben emplearse combustibles que contienen más del 10% de etanol (como E15, E20, o E85), ya que podrían dañar el motor.

Metanol: (alcohol metílico o de madera) 5% por volumen. Puede utilizar gasolina que contenga hasta 5% de metanol por volumen, siempre y cuando contenga cosolventes e inhibidores de corrosión para proteger el sistema de combustible. Si la gasolina contiene más del 5% de metanol por volumen, es posible que se produzcan problemas con el arranque o el rendimiento. También puede dañar componentes de metal, caucho y plástico del sistema de combustible.

Si observa signos de mal funcionamiento, intente cargar combustible en otra estación o cambie de marca de gasolina.

Los daños al sistema de combustible o los problemas de rendimiento ocasionados por el uso de combustibles oxigenados que contengan porcentajes de oxigenantes mayores a los mencionados anteriormente no están cubiertos por la garantía.



Declaración de conformidad de la CE

Fabricante

Wacker Neuson SE
Preußenstraße 41, 80809 München

Producto

Tipo		BPU 2540A	BPU 3050A	BPU 3750Ats
Tipo de producto		Plancha vibratoria		
Nº de artículo		0008758	0008763	0610408
Potencia útil instalada	kW	3,1	5,2	
Nivel de potencia acústica medido	dB(A)	102	105	107
Nivel de potencia acústica garantizado	dB(A)	108		

Procedimiento de evaluación de la conformidad según 2000/14/CE, anexo VIII, 2005/88/CE, en el siguiente centro de pruebas:

VDE Prüf- und Zertifizierungsinstitut GmbH, Merianstraße 28, 63069 Offenbach/Main

Directivas y normas

Por la presente declaramos que estos productos corresponden con las disposiciones y los requisitos pertinentes de las directivas y normas siguientes:

2006/42/CE,

2000/14/CE, 2005/88/CE, 2004/108/CE, EN 55012:2007

Mandatario para la documentación técnica: Axel Häret

München, 30.08.2010

Franz Beierlein
Gerente Administración de productos

Dr. Michael Fischer
Gerente Investigación y desarrollo

