

# Manual de operación

## **Motor de accionamiento M1500, M2500 para vibradores internos modulares HMS**



Modelo	M1500, M2500
Documento	5100011253
Edición	06.2015
Versión	03
Idioma	es



**Fabricante**

Wacker Neuson Produktion GmbH & Co. KG

Preussenstrasse 41

80809 Múnich

[www.wackerneuson.com](http://www.wackerneuson.com)

Tel.: +49-(0)89-354 02-0

Fax: +49-(0)89-354 02-390

**Traducción del manual de operación original alemán**

<b>1</b>	<b>Prólogo</b> .....	<b>5</b>
<b>2</b>	<b>Introducción</b> .....	<b>6</b>
2.1	Uso del manual .....	6
2.2	Lugar de conservación del manual .....	6
2.3	Normas de prevención de accidentes .....	6
2.4	Otra información .....	6
2.5	Grupos clave .....	6
2.6	Explicación de los símbolos .....	6
2.7	Persona de contacto en Wacker Neuson .....	7
2.8	Limitación de responsabilidad .....	7
2.9	Identificación de la máquina .....	7
<b>3</b>	<b>Seguridad</b> .....	<b>8</b>
3.1	Principio .....	8
3.2	Competencias del personal de operación .....	10
3.3	Equipo de protección .....	10
3.4	Transporte .....	11
3.5	Seguridad funcional .....	11
3.6	Seguridad en el manejo de equipos manuales .....	12
3.7	Seguridad en el manejo de equipos eléctricos .....	12
3.8	Seguridad en el manejo de los vibradores internos modulares .....	14
3.9	Mantenimiento .....	14
<b>4</b>	<b>Advertencias de seguridad generales para herramientas eléctricas</b> .....	<b>15</b>
<b>5</b>	<b>Etiquetas autoadhesivas indicadoras y de seguridad</b> .....	<b>18</b>
<b>6</b>	<b>Composición y función</b> .....	<b>19</b>
6.1	Volumen de entrega .....	19
6.2	Campo de aplicación .....	19
6.3	Campo de aplicación .....	19
6.4	Modalidad de funcionamiento .....	19
<b>7</b>	<b>Componentes y elementos de control</b> .....	<b>20</b>
7.1	Componentes y elementos de control del motor de accionamiento .....	20
7.2	Componentes del HMS .....	20
7.3	Componentes del eje flexible (opcional) .....	21
7.4	Componentes del cabezal vibrador (opcional) .....	21
<b>8</b>	<b>Transporte, sistema completo (HMS)</b> .....	<b>22</b>
<b>9</b>	<b>Montaje del HMS</b> .....	<b>23</b>
9.1	Premontaje del cabezal vibrador .....	23
<b>10</b>	<b>Manejo y funcionamiento</b> .....	<b>25</b>
10.1	Antes de la puesta en marcha .....	25
10.2	Puesta en marcha .....	25
10.3	Paro del equipo .....	27
<b>11</b>	<b>Mantenimiento</b> .....	<b>28</b>
11.1	Competencias del personal de mantenimiento .....	28
11.2	Plan de mantenimiento .....	28
11.3	Trabajos de mantenimiento .....	29
<b>12</b>	<b>Eliminación de fallas</b> .....	<b>34</b>
<b>13</b>	<b>Configuraciones permitidas</b> .....	<b>35</b>
13.1	Motor de accionamiento – Eje flexible – Cabezal vibrador .....	35



---

<b>14</b>	<b>Eliminación de residuos</b> .....	36
	14.1 Eliminación de residuos de equipos eléctricos y electrónicos .....	36
<b>15</b>	<b>Accesorios</b> .....	37
<b>16</b>	<b>Ficha técnica</b> .....	38
	16.1 Motor de accionamiento .....	38
	16.2 Eje flexible E (opcional) .....	38
	16.3 Eje flexible S (opcional) .....	39
	16.4 Cabezal vibrador standard (opcional).....	39
	16.5 Cabezal vibrador HA (opcional).....	40
	16.6 Cable de prolongación.....	40
<b>17</b>	<b>Glosario</b> .....	42

## 1 Prólogo

El presente manual de operación contiene información y procedimientos para un manejo y mantenimiento seguros de su máquina de Wacker Neuson. Por su propia seguridad y para evitar lesiones, lea atentamente las advertencias de seguridad para familiarizarse con ellas y respetarlas en todo momento.

Este manual de operación no es un manual para llevar a cabo el mantenimiento preventivo ni ninguna reparación. Este tipo de trabajos deben ser llevados a cabo por el servicio de Wacker Neuson o por parte de personal técnico especializado y autorizado.

Durante la construcción de esta máquina se ha prestado especial atención a la seguridad de su operador. Por tanto, un manejo inadecuado o un mantenimiento irregular pueden suponer un peligro. Maneje y realice el mantenimiento de su máquina Wacker Neuson según se indica en el presente manual de operación. Su máquina se lo agradecerá con un servicio libre de problemas y una elevada disponibilidad.

¡Las piezas defectuosas de la máquina deben sustituirse de inmediato!

En caso de dudas sobre el manejo o el mantenimiento, póngase en contacto con su persona de contacto en Wacker Neuson.

Todos los derechos reservados, en particular, el derecho a la copia y distribución.

Copyright 2015 Wacker Neuson Produktion GmbH & Co. KG

El presente manual de operación solo puede ser reproducido, editado, reproducido o distribuido, de forma total o parcial, con el previo consentimiento expreso y por escrito de Wacker Neuson.

Cualquier reproducción, distribución o almacenamiento en portadores de datos no autorizados por Wacker Neuson en cualquier forma y modo supone una infracción de los derechos de autor e implicarán el inicio de acciones judiciales.

Se reserva expresamente el derecho a realizar cambios sin previo aviso con objeto de mejorar nuestras máquinas o de aumentar los estándares de seguridad.

## 2 Introducción

### 2.1 Uso del manual

Este manual debe considerarse como una parte de la máquina y debe conservarse en un lugar seguro durante toda la durabilidad de la máquina. Este manual debe entregarse a todos los propietarios o usuarios posteriores.

### 2.2 Lugar de conservación del manual

Este manual es una parte integrante de la máquina y debe conservarse muy cerca de la máquina para que esté siempre disponible para el personal.

Si pierde este manual o necesita un segundo ejemplar, tiene dos opciones para su sustitución:

- Descargarlo de internet: [www.wackerneuson.com](http://www.wackerneuson.com)
- Ponerse en contacto con su persona de contacto en Wacker Neuson.

### 2.3 Normas de prevención de accidentes

Además de las notas y advertencias de seguridad de este manual, también son de aplicación las normas de prevención de accidentes locales y las disposiciones nacionales sobre protección laboral.

### 2.4 Otra información

Este manual sirve para distintos tipos de máquinas de una serie de productos. Por este motivo, es posible que algunas ilustraciones difieran con respecto al aspecto de la máquina que ha adquirido. Además, puede que contenga descripciones de componentes que dependen del modelo y que no se incluyen en el volumen de entrega.

La información incluida en este manual se basa en las máquinas que han sido fabricadas hasta el momento de la impresión. Wacker Neuson se reserva el derecho a modificar esta información sin previo aviso.

Es necesario asegurarse de que todas las posibles modificaciones o ampliaciones por parte del fabricante se introducen de inmediato en el presente manual.

### 2.5 Grupos clave

Las personas que trabajen con esta máquina deben recibir una formación periódica acerca de los peligros de manejar la máquina.

Este manual de operación está dirigido a las siguientes personas:

Operadores:

Estas personas han recibido formación acerca del uso de la máquina y han sido informadas acerca de los posibles peligros de una conducta inadecuada.

Personal técnico especializado:

Estas personas cuentan con una formación técnica, así como otros conocimientos y experiencia, y están facultadas para evaluar las tareas que se les han encomendado y reconocer los posibles peligros.

### 2.6 Explicación de los símbolos

Este manual incluye advertencias de seguridad especialmente destacadas en las categorías: **PELIGRO, ADVERTENCIA, PRECAUCIÓN y NOTA.**

Antes de empezar a trabajar con esta máquina deben leerse y comprenderse todas las notas y advertencias de seguridad. Todas las notas y advertencias de seguridad de este manual deben transmitirse también al personal de mantenimiento, reparación y transporte.



---

#### **PELIGRO**

Esta combinación de símbolo y palabra de advertencia advierte acerca de una situación peligrosa que provoca la muerte o lesiones graves si no se evita.

---



---

#### **ADVERTENCIA**

Esta combinación de símbolo y palabra de advertencia advierte acerca de una situación peligrosa que puede provocar la muerte o lesiones graves si no se evita.

---


**PRECAUCIÓN**

Esta combinación de símbolo y palabra de advertencia advierte acerca de una posible situación peligrosa que puede provocar lesiones leves y daños en la máquina si no se evita.

**NOTA**

Información adicional.

**2.7 Persona de contacto en Wacker Neuson**

La persona de contacto en Wacker Neuson es, según el país, un servicio técnico de Wacker Neuson, una filial de Wacker Neuson o un distribuidor de Wacker Neuson.

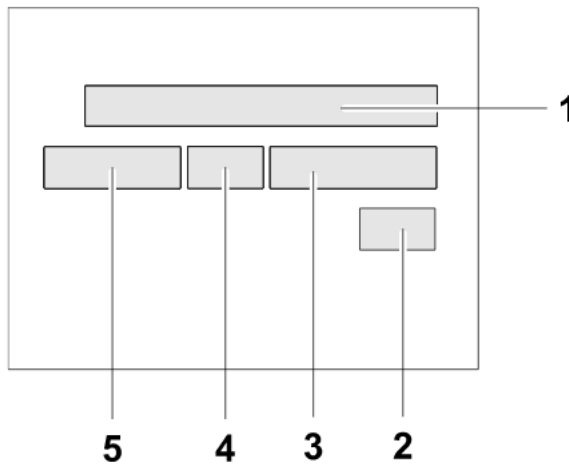
En internet en [www.wackerneuson.com](http://www.wackerneuson.com).

La dirección del fabricante se indica al principio de este manual.

**2.8 Limitación de responsabilidad**

En los siguientes casos, Wacker Neuson renuncia a toda responsabilidad por daños personales y materiales:

- No observación de este manual.
- Uso no conforme al previsto.
- Aplicación por parte de personal no cualificado.
- Uso de repuestos y accesorios no autorizados.
- Manejo inadecuado.
- Modificaciones estructurales de cualquier tipo.
- No observación de las «Condiciones comerciales generales» (CCG).

**2.9 Identificación de la máquina**
**Datos de la placa de características**


La placa de características contiene los datos que identifican su máquina de forma unívoca. Dichos datos son necesarios para pedir piezas de recambio y para realizar consultas de tipo técnico.

- Registre los datos de su máquina en la siguiente tabla:

Pos.	Denominación	Sus datos
1	Grupo y modelo	
2	Año de fabricación	
3	N.º de serie	
4	N.º de versión	
5	N.º de artículo	

## **3 Seguridad**

### **3.1 Principio**

#### **Estado actual del conocimiento técnico.**

Este equipo ha sido construido conforme al estado más reciente del conocimiento técnico y las normas técnicas de seguridad reconocidas. A pesar de todo, un uso inadecuado puede derivar en un peligro para el cuerpo y la vida del usuario o de terceros, o en daños en el equipo u otros valores reales.

#### **Uso conforme al destino previsto**

El equipo solo debe ser utilizado para la operación de ejes flexibles y cabezales vibradores.

El equipo solo debe combinarse con los componentes autorizados.

El equipo solo debe ser utilizado con ejes flexibles y cabezales vibradores autorizados por Wacker Neuson.

El equipo no debe ser utilizado con los siguientes fines:

- Conexión de componentes no autorizados.
- Funcionamiento sin eje flexible ni cabezal vibrador.

Otras aplicaciones especiales deben ser probadas y autorizadas por Wacker Neuson.

El uso conforme al destino previsto también incluye respetar todas las notas de este manual de operación, así como las instrucciones de cuidado y mantenimiento.

Cualquier otra aplicación que exceda lo expuesto se considerará como uso inadecuado. Los daños derivados de un uso inadecuado anularán la responsabilidad y la garantía del fabricante. El usuario será el único responsable del riesgo.

#### **Modificaciones en la estructura**

No realice en ningún caso modificaciones en la estructura sin la aprobación por escrito del fabricante. Puede poner en peligro su seguridad y la de otras personas. Además, la garantía y la responsabilidad del fabricante quedarían anuladas.

Se consideran modificaciones estructurales:

- Abrir el equipo y desmontar componentes de forma permanente, que procedan de Wacker Neuson.
- Incorporar nuevos componentes que no sean de Wacker Neuson o que no sean del mismo tipo de construcción o calidad que las piezas originales.
- Montar accesorios que no sean de Wacker Neuson.

Puede incorporar todos los repuestos que sean Wacker Neuson sin problemas.

Puede montar sin problemas los accesorios que estén disponibles en el programa de suministro Wacker Neuson para su equipo. Para ello, respete las normas de montaje de este manual de operación.

No perfore la carcasa para, por ejemplo, colocar placas. El agua podría penetrar en la carcasa y dañar el equipo.

#### **Requisitos previos para el funcionamiento**

Para un funcionamiento impecable y seguro del equipo deben cumplirse las siguientes condiciones:

- Transporte, almacenamiento y montaje adecuados.
- Manejo cuidadoso.
- Conservación y mantenimiento cuidadosos.

#### **Operación**

Utilice el equipo únicamente conforme al destino previsto y en buen estado técnico.

Utilice el equipo únicamente teniendo en cuenta la seguridad y los riesgos y con todos los dispositivos de protección. No modifique ni eluda ningún dispositivo de seguridad.

Antes de empezar a trabajar, compruebe la funcionalidad de los elementos de control y los dispositivos de seguridad.

No opere nunca el equipo en zonas con riesgo de explosión.

#### **Supervisión**

Nunca deje un equipo en funcionamiento sin su supervisión.

**Mantenimiento**

Para un funcionamiento impecable y duradero del equipo, deben llevarse a cabo trabajos de mantenimiento regulares. Un mantenimiento descuidado reduce la seguridad del equipo.

- Respete absolutamente los intervalos de mantenimiento prescritos.
- No utilice el equipo si es necesario realizar el mantenimiento o repararlo.

**Fallas**

En caso de fallas en el funcionamiento, apague el equipo de inmediato y asegúrelo.

Repáre de inmediato las fallas que puedan disminuir la seguridad.

Sustituya de inmediato los componentes dañados o defectuosos.

Para más información, consulte el capítulo *Eliminación de fallas*.

**Repuestos y accesorios**

Utilice únicamente los repuestos de Wacker Neuson cuyo tipo de construcción y calidad sean equivalentes a las piezas originales.

Utilice únicamente los accesorios de Wacker Neuson.

De lo contrario, la empresa renuncia a toda responsabilidad.

**Exoneración de responsabilidad**

En los siguientes casos, Wacker Neuson renuncia a toda responsabilidad por daños personales y materiales:

- Modificaciones en la estructura.
- Uso diferente al previsto.
- No observancia de este manual de operación.
- Manejo inadecuado.
- Uso de repuestos que no sean de Wacker Neuson o que no sean del mismo tipo de construcción o calidad que las piezas originales.
- Uso de accesorios que no sean de Wacker Neuson.

**Manual de operación**

Conserve siempre el manual de operación en el equipo o en su lugar de aplicación listo para consultarlo.

En caso de que perdiera el manual de operación o necesite otro ejemplar, solicítelo a su persona de contacto en Wacker Neuson o descárguelo de internet ([www.wackerneuson.com](http://www.wackerneuson.com)).

Entregue este manual de operación a todos los usuarios o posteriores propietarios del equipo.

**Normas propias del país**

Tenga en cuenta las prescripciones, normas y directivas propias de su país en lo referente a prevención de accidentes y conservación del medio ambiente; por ejemplo, manipulación de sustancias peligrosas y uso de equipo de protección personal.

Complete el manual de operación para tener en cuenta otras normas de seguridad propias de la empresa, administrativas, nacionales o generales.

**Elementos de control**

Mantenga siempre los elementos de control del equipo secos, limpios y libres de aceite y grasa.

Los elementos de control como, por ejemplo, el interruptor SÍ/NO, la empuñadura del acelerador, etc. no deben bloquearse, manipularse ni modificarse sin autorización.

**Comprobación de daños**

Al menos una vez por turno compruebe el equipo desconectado en busca de daños y desperfectos visibles exteriormente.

No utilice el equipo si detecta algún daño o desperfecto.

Lleve a reparar de inmediato cualquier daño o desperfecto.

## **3.2 Competencias del personal de operación**

### **Competencias del usuario**

Solo el personal técnico especializado puede poner en marcha y utilizar el equipo. Además, son de aplicación los requisitos previos siguientes:

- Disponer de la capacidad mental y física adecuada.
- Haber recibido formación acerca del uso del equipo de forma autónoma.
- Haber recibido formación acerca del uso conforme al destino previsto del equipo.
- Estar familiarizado con los dispositivos de seguridad necesarios.
- Estar autorizado a poner en marcha los equipos y sistemas según las normas de la tecnología de seguridad de forma autónoma.
- Recibir autorización de la empresa o el explotador para trabajar de forma autónoma con el equipo.

### **Errores de manejo**

Los errores de manejo, el uso incorrecto o el manejo por parte de personal sin formación suponen un peligro para la salud del usuario o terceros, así como para el equipo u otros valores reales.

### **Obligaciones del explotador**

El explotador debe poner el manual de operación a disposición del usuario y asegurarse de que el usuario lo ha leído y comprendido.

### **Recomendaciones para el trabajo**

Le rogamos que siga las siguientes recomendaciones:

- Trabaje únicamente en buen estado físico.
- Trabaje concentrado, sobre todo, hacia el final de la jornada laboral.
- No trabaje con el equipo si está cansado.
- Realice todos los trabajos de forma tranquila, prudente y con precaución.
- No trabaje nunca bajo los efectos del alcohol, las drogas o medicamentos, ya que pueden afectar a sus facultades visuales, su capacidad de reacción y su juicio.
- Trabaje de modo que no dañe a terceras personas.
- Asegúrese de que no hay personas ni animales en la zona de peligro.

## **3.3 Equipo de protección**

### **Ropa de trabajo**

La ropa debe ser apropiada, es decir, ajustada pero sin que represente un obstáculo.

Por norma general, no lleve el pelo largo suelto, ropa holgada ni joyas, incluidos los anillos, en la obra. Existe el riesgo de sufrir lesiones, por ejemplo, si quedan aprisionados o entran en componentes en movimiento del equipo.

Utilice solo ropa de trabajo difícilmente inflamable.

### **Equipo de protección individual**

Utilice un equipo de protección individual para evitar lesiones y peligros para la salud:

- Calzado de seguridad.
- Guantes de trabajo de material resistente.
- Ropa de trabajo de material resistente.
- Casco de protección.
- Protección auditiva.
- Protección facial.
- Protección de los ojos.

### **Protección auditiva**

Con este equipo pueden excederse los niveles límite de ruido admitidos en cada país (nivel de criterio personal). Por este motivo, dado el caso deberá llevar protección auditiva. Para saber el valor exacto, consulte el capítulo *Ficha técnica*.

Cuando utilice protección auditiva, trabaje atento y con prudencia, ya que percibirá los ruidos, por ejemplo, gritos o tonos de advertencia, de forma muy limitada.

Wacker Neuson recomienda utilizar siempre protección auditiva.



### **3.4 Transporte**

#### **Desconexión del equipo**

Antes del transporte, apague el equipo y desconecte el enchufe de la tomacorriente. Deje enfriar el motor.

#### **Transporte del equipo**

Asegure el equipo en el medio de transporte de modo que no pueda volcar, caer ni resbalar.

#### **Antes de volver a poner en marcha el equipo**

Antes de volver a poner en marcha, monte o sujete el equipo, sus componentes, los accesorios o las herramientas que hayan sido desmontados para el transporte.

Proceda únicamente conforme a este manual de operación.

### **3.5 Seguridad funcional**

#### **Zonas con riesgo de explosión**

No opere nunca el equipo en zonas con riesgo de explosión.

#### **Entorno de trabajo**

Familiarícese con el entorno de trabajo antes de empezar a trabajar. Entre otros, cabe destacar los puntos siguientes:

- Obstáculos en la zona de trabajo y de circulación.
- Capacidad de soporte de cargas del suelo.
- Protección necesaria para la obra, en concreto, para la zona de circulación pública.
- Protección necesaria de paredes y pavimentos.
- Posibilidades de recibir ayuda en caso de accidente.

#### **Seguridad en la zona de trabajo**

Cuando trabaje con el equipo, preste especial atención a los puntos siguientes:

- Preste la máxima atención cuando esté cerca de precipicios o pendientes. Peligro de caída.
- No debe haber ninguna persona en la zona de trabajo.

#### **Comprobaciones del HMS antes de empezar a trabajar**

Antes de empezar a trabajar, compruebe los puntos siguientes:

- Los valores de conexión del motor de accionamiento.
- Estado de cada uno de los componentes.
- Combinaciones permitidas y uniones del HMS.

#### **Puesta en marcha del HMS**

Respete las notas de advertencia y de seguridad del motor de accionamiento y las del manual de operación.

No utilice nunca un equipo que precise mantenimiento o reparación.

Ponga en marcha el HMS según el manual de operación del motor de accionamiento.

#### **Estabilidad**

Procure mantener siempre una posición segura cuando trabaje con el HMS. Esto es de especial aplicación en trabajos en andamios, escaleras, suelos irregulares o resbaladizos, etc.

#### **Precaución con las piezas calientes**

No toque el cabezal vibrador caliente (componente del HMS) durante el funcionamiento o poco después. El cabezal vibrador puede calentarse mucho y provocar quemaduras.

#### **Precaución con las piezas móviles del HMS**

Mantenga las manos, los pies y la ropa holgada lejos del cabezal vibrador en movimiento o en modo giro (componente del HMS).

**No utilice los componentes del HMS como punto de apoyo para subir ni como medio de seguridad**

No utilice nunca una manguera protectora, un cable de alimentación u otros componentes del HMS como punto de apoyo para subir ni como medio de seguridad.

#### **Protección del eje flexible (componente del HMS)**

No doble ni pliegue el eje flexible en exceso.

No arrastre el eje flexible por encima de cantos afilados.

Si el eje flexible se queda atascado en la armadura, desconecte el motor de accionamiento y desacople el eje flexible del motor de accionamiento. A continuación, suelte el eje flexible aprisionado con cuidado moviéndolo hacia delante y hacia atrás.

#### **Desconexión del equipo**

En las situaciones indicadas a continuación, apague el equipo y desconecte el enchufe de la tomacorriente:

- Antes de hacer una pausa.
- Cuando no utilice el equipo.

Antes de depositar el equipo, espere a que se haya detenido por completo.

Deposite o deje el equipo de tal modo que no pueda volcar, caer ni resbalar.

#### **Almacenamiento**

Deposite el equipo de forma segura, de tal modo que no pueda volcar, caer ni resbalar.

#### **Lugar de almacenamiento**

Cuando el equipo se haya enfriado tras el funcionamiento, guárdelo en un lugar cerrado con llave, limpio, protegido contra heladas y seco, al que no puedan acceder niños.

#### **Nivel de vibración del HMS**

En el caso de uso intensivo de los motores de accionamiento sostenidos manualmente, no deben descartarse daños a largo plazo provocados por la vibración.

Respete las disposiciones legales y directivas correspondientes para mantener al mínimo posible el nivel de vibración.

Encontrará información acerca del nivel de vibración del HMS en el capítulo *Ficha técnica*.

### **3.6 Seguridad en el manejo de equipos manuales**

#### **Trabajo seguro con equipos manuales**

Durante el trabajo, sostenga el equipo únicamente por la empuñadura provista a este fin.

Mantenga siempre el cable de alimentación por detrás del motor de accionamiento y lejos de la zona de trabajo del cabezal vibrador.

Asegúrese de que hay tomas y salidas de aire libres.

#### **Cómo depositar el equipo manual de forma adecuada**

Deposite el equipo con cuidado. No arroje el equipo al suelo o desde una gran altura. Al arrojarlo, el equipo podría herir a otras personas o a usted mismo.

### **3.7 Seguridad en el manejo de equipos eléctricos**

#### **Normas específicas para los equipos eléctricos**

Respete las advertencias de seguridad del folleto *Advertencias de seguridad generales* incluido en el volumen de entrega de su equipo.

Respete las disposiciones, normas y directivas específicas del país para la prevención de accidentes en relación con sistemas eléctricos y equipos.

**⚠ ADVERTENCIA:** Lea todas las advertencias de seguridad e instrucciones. El incumplimiento de las advertencias de seguridad y las instrucciones puede provocar descargas eléctricas, quemaduras y/o lesiones graves.

**Conserve todas las advertencias de seguridad e instrucciones para su futura consulta.**

## Suministro de corriente eléctrica para equipos eléctricos del índice de protección II

---

### NOTA

Puede consultar la tensión nominal en la placa de características de su equipo.

---

El equipo solo puede conectarse al suministro de corriente eléctrica si todos sus componentes se encuentran en un estado técnico impecable. Preste especial atención a los siguientes componentes:

- Enchufe.
- Cable de alimentación en toda su longitud.
- Membrana de interruptor del interruptor SÍ/NO, si está disponible.
- Tomacorrientes.

Los equipos eléctricos del índice de protección II cuentan con un aislante (aislamiento de protección) reforzado o doble y no están conectados al conductor de protección.

Para conectar a la red debe haber como mínimo uno de los siguientes dispositivos de seguridad en el punto de conexión:

- Interruptor protector diferencial.
- Monitor de aislación.
- Red IT.
- Transformador de aislación.

---

### NOTA

Respete las normas de seguridad nacionales correspondientes.

---

### Cable de prolongación (accesorios)

Utilice el equipo únicamente con un cable de prolongación comprobado que no presente daños.

Solo puede utilizar cables de prolongación con un conductor de protección y una conexión correcta del conductor de protección al enchufe y el acoplamiento (solo equipos de la clase de protección I, véase el capítulo *Ficha técnica*).

Solo puede utilizar cables de prolongación probados, aptos para utilizar en obras: Wacker Neuson recomienda H07RN-F, H07BQ-F, un cable SOOW o un modelo equivalente del país.

Cambie de inmediato los cables de prolongación que presenten daños (por ejemplo, grietas en la camisa) o los enchufes y acoplamientos sueltos.

Los tambores de cable y las tomacorrientes múltiples deben cumplir con los mismos requisitos que el cable de prolongación.

Proteja el cable de prolongación, las tomacorrientes múltiples, los tambores de cable y los acoplamientos de conexión contra la lluvia, la nieve u otras fuentes de humedad.

### Desenrollado completo del tambor de cable (accesorios)

Peligro de incendio por no desenrollar el tambor de cable.

Antes de utilizar el equipo, desenrolle por completo el tambor de cable.

### Protección del cable de alimentación

No utilice el cable de alimentación para arrastrar o levantar el equipo.

No desenchufe el cable de alimentación tirando del cable.

Proteja el cable de alimentación contra el calor, el aceite y los cantos afilados.

Póngase en contacto de inmediato con su persona de contacto de Wacker Neuson para sustituir el cable de alimentación si este presenta daños o si el enchufe está suelto.

### Protección contra la humedad

Proteja el equipo contra la lluvia, la nieve u otras fuentes de humedad. Es posible que se produzcan daños u otras fallas en el funcionamiento.

**Protección contra temperaturas demasiado altas o demasiado bajas**

No deje el equipo en entornos con temperaturas demasiado altas o demasiado bajas. De lo contrario, el aislamiento de las piezas conductoras podría resultar dañado.

Encontrará información acerca de las temperaturas admitidas en el capítulo *Ficha técnica*.

**3.8 Seguridad en el manejo de los vibradores internos modulares****Correa para el hombro**

Wacker Neuson recomienda utilizar una correa para el hombro.

**3.9 Mantenimiento****Trabajos de mantenimiento**

Realice únicamente los trabajos de conservación y mantenimiento descritos en el presente manual de operación. El resto de trabajos, por ejemplo, la sustitución del cable de alimentación, deben ser llevados a cabo por su persona de contacto en Wacker Neuson para evitar peligros para la seguridad.

Para más información, consulte el capítulo *Mantenimiento*.

**Desconexión del suministro de corriente eléctrica**

Antes de llevar a cabo trabajos de conservación y mantenimiento, desconecte el enchufe de la tomacorriente para desconectar el equipo del suministro de corriente eléctrica.

**Limpieza**

Mantenga siempre el equipo limpio y límpielo después de cada uso.

No utilice ningún combustible ni disolvente. ¡Existe riesgo de explosión!

No utilice ninguna lavadora de alta presión. Podría entrar agua en el equipo y dañarlo. Los equipos eléctricos presentan un peligro de lesiones graves por descarga eléctrica.

## 4 Advertencias de seguridad generales para herramientas eléctricas



**ADVERTENCIA:** Lea todas las advertencias de seguridad e instrucciones. *El incumplimiento de las advertencias de seguridad puede provocar descargas eléctricas, quemaduras y/o lesiones graves.*

**Conserve todas las advertencias de seguridad para su futura consulta.**

*El concepto «Herramienta eléctrica» utilizado en las advertencias de seguridad hace referencia a las herramientas eléctricas alimentadas por la red (con cable de red) y a las herramientas eléctricas de batería (sin cable de red).*

### 1) Seguridad en el lugar de trabajo

- a) **Mantenga su lugar de trabajo limpio y bien iluminado.** *Los lugares de trabajo desordenados o mal iluminados pueden provocar accidentes.*
- b) **No trabaje con la herramienta eléctrica en entornos con riesgo de explosión en los que haya líquidos, gases o polvo inflamables.** *Las herramientas eléctricas generan chispas que podrían incendiar el polvo o el vapor.*
- c) **Mantenga alejados los niños y otras personas durante el uso de la herramienta eléctrica.** *Si se desvía, puede perder el control del equipo.*

### 2) Seguridad eléctrica

- a) **El enchufe de conexión de la herramienta eléctrica debe encajar en la tomacorriente. El enchufe no se puede modificar en modo alguno. No utilice ningún adaptador de enchufe junto con herramientas eléctricas con puesta a tierra.** *Los enchufes sin modificar y las tomacorrientes adecuadas disminuyen el riesgo de una descarga eléctrica.*
- b) **Evite el contacto corporal con superficies puestas a tierra como tubos, radiadores, cocinas y frigoríficos.** *Existe un elevado riesgo de descarga eléctrica si su cuerpo está puesto a tierra.*
- c) **Mantenga las herramientas eléctricas lejos de la lluvia y la humedad.** *La penetración de agua en la herramienta eléctrica aumenta el riesgo de una descarga eléctrica.*
- d) **No utilice el cable con otros fines distintos al previsto, por ejemplo, para transportar o colgar la herramienta eléctrica, o para desconectar el enchufe de la tomacorriente.** **Mantenga el cable alejado del calor, aceite, cantos afilados o piezas móviles del equipo.** *Los cables dañados o enredados aumentan el riesgo de una descarga eléctrica.*
- e) **Si trabaja al aire libre con una herramienta eléctrica, utilice únicamente un cable de prolongación apto para uso en exteriores.** *El uso de un cable de prolongación apto para uso exterior disminuye el riesgo de una descarga eléctrica.*
- f) **Si no puede evitar utilizar la herramienta eléctrica en entornos húmedos, utilice un disyuntor detector para corrientes de fuga.** *El uso de un disyuntor detector para corrientes de fuga reduce el riesgo de una descarga eléctrica.*

**3) Seguridad de las personas**

- a) **Esté atento, preste atención a lo que hace y actúe con sentido común al trabajar con una herramienta eléctrica. No utilice ninguna herramienta eléctrica si está cansado o bajo el efecto de las drogas, el alcohol o medicamentos. *Un momento de descuido durante el uso de una herramienta eléctrica puede producir lesiones graves.***
- b) **Utilice un equipo de protección individual y lleve siempre gafas de seguridad. *El uso de un equipo de protección individual como mascarilla antipolvo, calzado de seguridad antideslizante, casco de protección o protección auditiva, según el tipo y aplicación de la herramienta eléctrica, reduce el riesgo de lesiones.***
- c) **Evite una puesta en marcha involuntaria. Asegúrese de que la herramienta eléctrica está desconectada antes de conectarla al suministro de corriente eléctrica y/o a la batería, o antes de cogerla o transportarla. *Si coloca el dedo en el interruptor al transportar la herramienta eléctrica o conecta el equipo encendido al suministro de corriente eléctrica, puede producirse un accidente.***
- d) **Retire las herramientas de ajuste o la llave inglesa antes de conectar la herramienta eléctrica. *Si hubiera una herramienta o una llave en las piezas giratorias del equipo, podría provocar lesiones.***
- e) **Evite adoptar una mala postura corporal. Procure buscar una posición segura y mantenga el equilibrio en todo momento. *De este modo puede controlar mejor la herramienta eléctrica en situaciones imprevistas.***
- f) **Lleve la ropa adecuada. No lleve ropa holgada ni joyas. Mantenga el pelo, la ropa y los guantes lejos de las piezas móviles. *La ropa holgada, las joyas o el pelo largo podrían quedar atrapados en las piezas móviles.***
- g) **Si pueden montarse dispositivos de aspiración y de recogida del polvo, asegúrese de que están conectados y de que se utilizan correctamente. *El uso de un dispositivo de aspiración de polvo puede disminuir los peligros derivados del polvo.***

**4) Uso y manejo de la herramienta eléctrica**

- a) **No sobrecargue el equipo. Utilice la herramienta eléctrica adecuada para su trabajo. *La herramienta eléctrica adecuada le permite trabajar mejor y de forma más segura en la gama de potencia indicada.***
- b) **No utilice una herramienta eléctrica cuyo interruptor sea defectuoso. *Una herramienta eléctrica que no puede conectarse o desconectarse es peligrosa y debe ser reparada.***
- c) **Desconecte el enchufe de la tomacorriente y/o desmonte la batería antes de realizar ajustes en el equipo, sustituir accesorios o dejar a un lado el equipo. *Esta medida de precaución impide un arranque involuntario de la herramienta eléctrica.***



- d) **Mantenga las herramientas eléctricas fuera del alcance de los niños cuando no las utilice. No deje que otras personas utilicen el equipo si no están familiarizadas con su uso o no han leído sus instrucciones. Las herramientas eléctricas son peligrosas en manos de personas sin experiencia.**
- e) **Conserve las herramientas eléctricas con cuidado. Compruebe que las piezas móviles funcionan de forma impecable y no se atascan, o si hay piezas partidas o dañadas, que puedan perjudicar el funcionamiento de la herramienta eléctrica. Lleve a reparar las piezas dañadas antes de utilizar el equipo. Muchos de los accidentes son el resultado de un mal mantenimiento de las herramientas eléctricas.**
- f) **Mantenga las herramientas de corte afiladas y limpias. Las herramientas de corte bien conservadas con el filo bien afilado se atascan menos y son más fáciles de guiar.**
- g) **Utilice las herramientas eléctricas, los accesorios, las herramientas, etc. conforme a estas instrucciones. Para ello, tenga en cuenta las condiciones de trabajo y la tarea a realizar. El uso de herramientas eléctricas para otras aplicaciones distintas a las previstas puede resultar en situaciones peligrosas.**

**5) Servicio**

- a) **Las herramientas eléctricas deben ser reparadas únicamente por personal técnico especializado y con las piezas de recambio originales. De este modo se garantiza la seguridad de la herramienta eléctrica.**




## 5 Etiquetas autoadhesivas indicadoras y de seguridad

En su equipo encontrará etiquetas autoadhesivas que contienen importantes instrucciones y advertencias de seguridad.

- Procure mantener todas las etiquetas autoadhesivas legibles.
- Sustituya las etiquetas autoadhesivas que falten o resulten ilegibles.

Puede encontrar los números de artículo de las etiquetas autoadhesivas en la lista de repuestos.



Pos.	Etiqueta autoadhesiva	Descripción
1		Utilice un equipo de protección individual para evitar lesiones y peligros para la salud: <ul style="list-style-type: none"> <li>■ Protección auditiva.</li> <li>■ Protección de los ojos.</li> </ul> Lea el manual de operación antes de poner en marcha.
2		Respete la posición operativa.
3		Advertencia.

## 6 Composición y función

### 6.1 Volumen de entrega

El volumen de entrega comprende:

- Motor de accionamiento.
- Correa para el hombro.
- Manual de operación.

El HMS está compuesto por diversos componentes; véase el capítulo *Ficha técnica*:

- Motor de accionamiento.
- Eje flexible (opcional).
- Cabezal vibrador (opcional).

---

#### NOTA

Los componentes identificados con la palabra "opcional" deben pedirse por separado. Encontrará información acerca de la composición de un HMS en el capítulo *Configuraciones permitidas*.

---

### 6.2 Campo de aplicación

Utilice este equipo solo conforme al destino para el que fuera diseñado, véase el capítulo *Seguridad, uso conforme al destino previsto*.

### 6.3 Campo de aplicación

El motor de accionamiento solo debe ser utilizado para la operación de ejes flexibles y cabezales vibradores.

Los HMS combinados pueden utilizarse para llevar a cabo las tareas siguientes:

- Compactación de hormigón fresco.

### 6.4 Modalidad de funcionamiento

#### Principio

El motor de accionamiento impulsa el cabezal vibrador mediante el eje flexible, para que el cabezal genere vibraciones de alta frecuencia. Mediante estas vibraciones, el cabezal vibrador da vueltas sobre sí mismo.

Al sumergir el cabezal vibrador en el hormigón fresco, este se ventila y compacta en la zona de actuación del cabezal.

Al mismo tiempo, el hormigón fresco enfría el cabezal vibrador.

---

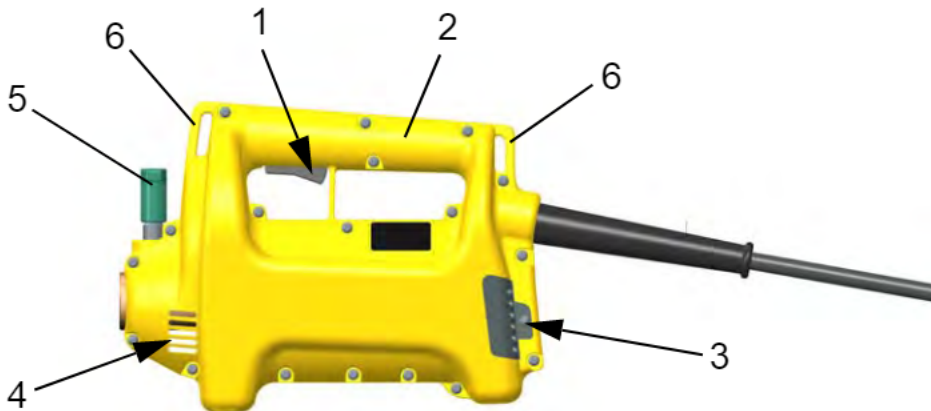
#### NOTA

El hormigón se compacta mientras sigan apareciendo burbujas de aire.

---

## 7 Componentes y elementos de control

### 7.1 Componentes y elementos de control del motor de accionamiento



Pos.	Denominación	Pos.	Denominación
1	Interruptor SÍ/NO	4	Salida de aire
2	Empuñadura	5	Empuñadura t
3	Toma de aire	6	Ojal para correa para el hombro

#### Empuñadura t

La empuñadura t tiene distintos colores para los diversos modelos de equipos, véase el capítulo *Ficha técnica*.

Con la empuñadura t se abre el acoplamiento rápido, de modo que permite cambiar rápidamente y realizar una unión segura del eje flexible en el motor de accionamiento.

#### Toma y salida de aire

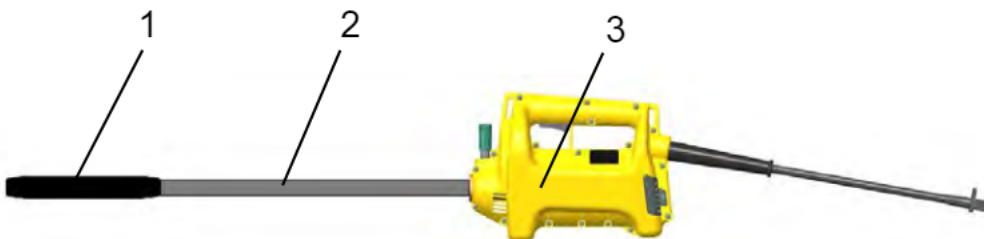
Un flujo de aire entra por el cartucho para filtro de aire en la carcasa del motor de accionamiento, refrigera el motor eléctrico y vuelve a salir por las ranuras de ventilación. El flujo de aire está indicado en el dibujo con una flecha.

### 7.2 Componentes del HMS

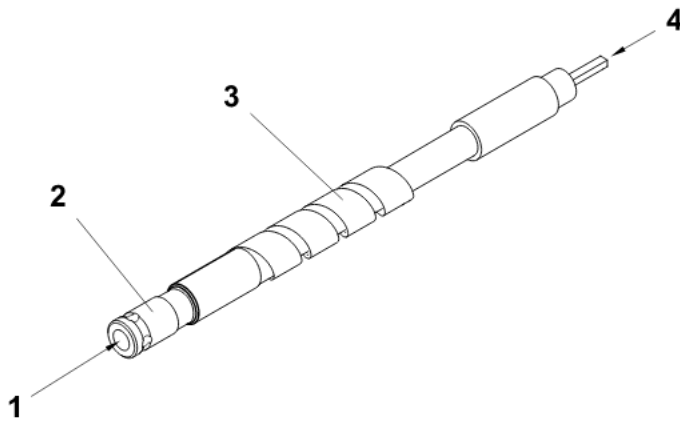
En función de las condiciones de uso puede combinar estos componentes en distintos modelos.

Encontrará información acerca de la composición de un HMS en el capítulo *Configuraciones permitidas*.

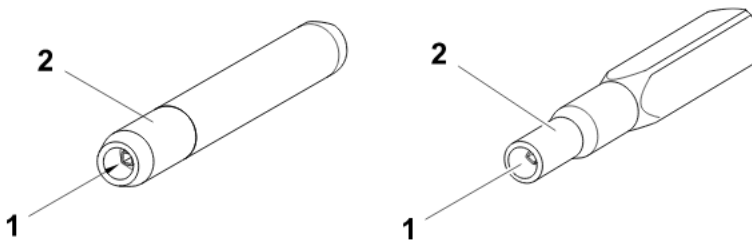
**El HMS está formado por los componentes siguientes:**



Pos.	Denominación	Pos.	Denominación
1	Cabezal vibrador (opcional)	3	Motor de accionamiento
2	Eje flexible (opcional)		

**7.3 Componentes del eje flexible (opcional)**


Pos.	Denominación	Pos.	Denominación
1	Conexión al motor de accionamiento	3	Protección antidobladura
2	Pieza de acoplamiento	4	Conexión en cabezal vibrador

**7.4 Componentes del cabezal vibrador (opcional)**


Pos.	Denominación	Pos.	Denominación
1	Pieza de conexión	2	Adaptador de alma del árbol

## 8 Transporte, sistema completo (HMS)



### ADVERTENCIA

Un manejo inadecuado puede causar lesiones o graves daños materiales.

- Lea y observe todas las advertencias de seguridad de este manual de operación, véase el capítulo *Seguridad*.



### ADVERTENCIA

Cabezal vibrador caliente.

Pueden producirse quemaduras por contacto.

- No toque el cabezal vibrador hasta que el motor se haya enfriado.
- Utilice guantes de protección.

### Preparación previa

1. Desconecte el motor de accionamiento con el interruptor SÍ/NO.
2. Espere a que el HMS se detenga por completo.
3. Desconecte el enchufe de la tomacorriente.
4. Desacople el eje flexible (con el cabezal vibrador) del motor de accionamiento.
5. Deje enfriar el motor de accionamiento y el cabezal vibrador.

### Transporte del equipo

1. Coloque el motor de accionamiento en o encima de un medio de transporte adecuado (posición operativa).
2. Enrolle el cable de alimentación.

### NOTA

No doble el cable de alimentación.

3. Coloque el eje flexible (con el cabezal vibrador) en o encima de un medio de transporte adecuado.
4. Asegure todos los componentes para que no se caigan ni resbalen.

### Correa para el hombro para el motor de accionamiento

En el caso de ejes flexibles más largos, utilice una correa para el hombro para facilitar el trabajo.

Con la correa para el hombro puede llevarse el motor de accionamiento en el caso de que deba cambiar de posición con frecuencia.

## 9 Montaje del HMS

### 9.1 Premontaje del cabezal vibrador



#### ADVERTENCIA

Piezas giratorias.  
Pueden producirse lesiones en las manos.

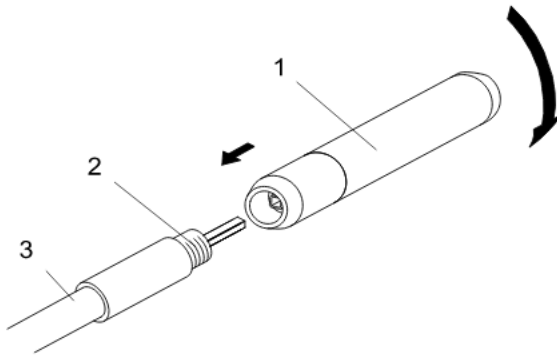
- Desconecte el motor de accionamiento.
- Desacople el eje flexible del motor de accionamiento.

#### Trabajo en el taller

Los trabajos de mantenimiento deben realizarse en un taller con un banco de trabajo. Las ventajas de esto son:

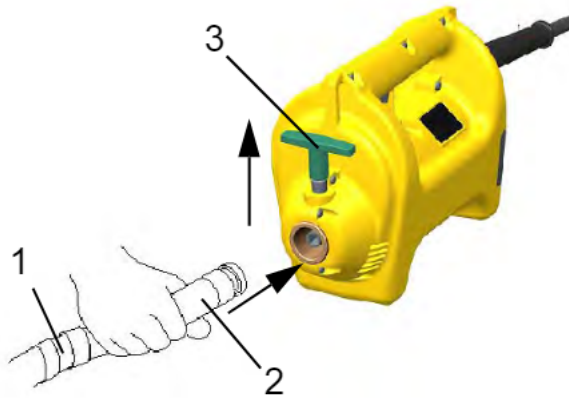
- Protección del equipo contra la suciedad de la obra.
- Una superficie plana y limpia facilita el trabajo.
- Los materiales de fijación son más fáciles de controlar y no pueden perderse tan fácilmente.

#### Atornillado del cabezal vibrador en el eje flexible



Pos.	Denominación	Pos.	Denominación
1	Cabezal vibrador	3	Eje flexible
2	Rosca		

1. Sujete el eje flexible en el tornillo de banco con mordazas de prisma.
2. Aplique sellante para rosca de tubos en la rosca del eje flexible.
3. Coloque el cabezal vibrador con la rosca en el eje flexible e introduzca el alma del eje flexible en el adaptador de alma del árbol del cabezal vibrador.
4. Enrosque el cabezal vibrador en el eje flexible (¡Atención! Rosca izquierda) y apriételo con los alicates para tubos.
5. Deje endurecer el sellante para rosca de tubos durante 24 horas.

**Acoplamiento del eje flexible en el motor de accionamiento**

Pos.	Denominación	Pos.	Denominación
1	Eje flexible	3	Empuñadura t
2	Pieza de acoplamiento		

1. Desconecte el motor de accionamiento con el interruptor SÍ/NO.
2. Desconecte el enchufe de la tomacorriente.
3. Coloque el motor de accionamiento en el suelo.
4. Tire de la empuñadura t hacia arriba.
5. Coloque la pieza de acoplamiento del eje flexible en el acoplamiento rápido del motor de accionamiento y tenga en cuenta el tope; al mismo tiempo, coloque el alma del eje flexible en el adaptador de alma del árbol del motor de accionamiento.
6. Suelte la empuñadura t.
7. Gire el eje flexible hasta que el acoplamiento rápido encaje.
8. Tire del eje flexible para comprobar que el acoplamiento rápido está completamente encajado.

**NOTA**

Si el alma del eje flexible es nueva, deje que el motor de accionamiento se caliente aproximadamente cinco minutos con el eje flexible conectado (en caso necesario, también con el cabezal vibrador).

## 10 Manejo y funcionamiento



### ADVERTENCIA

Un manejo inadecuado puede causar lesiones o graves daños materiales.

- Lea y observe todas las advertencias de seguridad de este manual de operación, véase el capítulo *Seguridad*.



### ADVERTENCIA

Corriente de fuga por entrada de humedad.

Lesiones por descarga eléctrica.

- En entornos húmedos, mantener o dejar el equipo en posición operativa.
- Utilice un cable de prolongación tipo IPx4, de modo que la unión entre el enchufe y el acoplamiento esté protegida contra salpicaduras de agua.

### 10.1 Antes de la puesta en marcha

#### Requisitos previos para el funcionamiento

El HMS solo se debe utilizar según los requisitos previos siguientes:

- El HMS ha sido premontado según este manual de operación:
  - Cabezal vibrador atornillado en el eje flexible.
  - Eje flexible (con el cabezal vibrador) acoplado al motor de accionamiento.

#### NOTA

Con ejes flexibles más largos, Wacker Neuson recomienda utilizar una correa para el hombro.

#### Comprobación del equipo

- Compruebe que el HMS y todos sus componentes no presentan ningún daño.
- Compruebe que el eje flexible está bien colocado en el motor de accionamiento.
- Compruebe que la correa para el hombro no presenta ningún daño.

#### Comprobación de la red eléctrica

- Compruebe que la red eléctrica o el cuadro de distribución de la obra disponen de la tensión de servicio adecuada (véase la placa de características del equipo o el capítulo *Ficha técnica*).
- Compruebe que la red eléctrica o el cuadro de distribución de la obra son seguros según las normas y directivas nacionales vigentes.

### 10.2 Puesta en marcha

#### Conexión del HMS al suministro de corriente eléctrica

#### NOTA

Tensión eléctrica.

Una tensión incorrecta puede dañar el equipo.

- Compruebe que la tensión de la fuente de alimentación se ajusta a los datos del equipo, véase el capítulo *Ficha técnica*.



### ADVERTENCIA

Tensión eléctrica.

Lesiones por descarga eléctrica.

- Compruebe que el cable de alimentación y el cable de prolongación no están dañados.
- Utilice únicamente cables de prolongación cuyo conductor de protección esté conectado al enchufe y al acoplamiento (solo para equipos con índice de protección I, véase el capítulo *Ficha técnica*).


**ADVERTENCIA**

- Arranque del equipo.  
Peligro de lesiones al arrancar el equipo de forma no controlada.
- Apague el equipo antes de conectarlo al suministro de corriente eléctrica.

**Conexión del equipo**


Pos.	Denominación
1	Interruptor SÍ/NO

1. Sujete el equipo con una mano.
2. Con la otra, levante la manguera protectora de modo que el cabezal vibrador no golpee en ningún sitio.
3. Conecte el equipo con el interruptor SÍ/NO.

**NOTA**

En el caso de los ejes flexibles superiores a 2 m, necesitará ayuda para poder levantar del suelo el cabezal vibrador de la manguera protectora, para evitar dañar el equipo o el subsuelo.

**Compactación de hormigón fresco**

1. Sumerja de inmediato el cabezal vibrador en el hormigón fresco, déjelo durante varios segundos y retírelo lentamente.
2. Sumerja el cabezal vibrador en todas las zonas del encofrado y compacte el hormigón fresco.

**NOTA**

- Preste especial atención a la compactación de las esquinas del encofrado, ya que la densidad de la armadura es superior en ese punto.
- **Evite que el cabezal vibrador entre en contacto con la armadura. Si el cabezal vibrador entra en contacto con la armadura, pueden producirse los daños siguientes:**
  - Puede perderse la unión del hormigón a la armadura.
  - Pueden producirse daños en el equipo.

**El resultado de la compactación depende de los puntos siguientes:**

- Tiempo de permanencia del cabezal vibrador en el hormigón.
- Diámetro del cabezal vibrador.
- Consistencia del hormigón.
- Densidad de la armadura.

Si, por ejemplo, utiliza un cabezal vibrador con un diámetro pequeño, deberá compactar durante más tiempo para conseguir el mismo resultado que con un diámetro superior.

**Características del hormigón que indican cuándo se ha compactado lo suficiente:**

- El hormigón deja de asentarse.
- No salen más, o apenas salen, burbujas de aire.
- El ruido del cabezal vibrador ya no cambia.

### 10.3 Paro del equipo

#### Desconexión del equipo

**PRECAUCIÓN**

Cuando el cabezal vibrador está en marcha, se mueve por sí solo fuera del hormigón fresco.

Peligro de lesiones o de daños materiales por golpes del cabezal vibrador.

- Desconecte el equipo antes de quitarlo.

**PRECAUCIÓN**

Cuando el cabezal vibrador está en marcha, se calienta si está fuera del hormigón fresco.

Peligro de quemaduras al entrar en contacto con superficies calientes.

Daños en el equipo debido a un mayor desgaste.

- No deje el equipo en marcha cuando esté fuera del hormigón fresco.

1. Retire el cabezal vibrador lentamente del hormigón fresco y sujételo en el aire.
2. Desconecte el equipo con el interruptor SÍ/NO.
3. Espere a que el equipo se detenga por completo.
4. Deje el equipo lentamente (posición operativa) y deposite el eje flexible y el cabezal vibrador correspondientes.

**NOTA**

No doble la manguera protectora ni el cable de alimentación.

5. Desconecte el enchufe de la tomacorriente.
6. Deje que el equipo se enfríe.

#### Desacoplamiento del eje flexible del motor de accionamiento

**PRECAUCIÓN**

Peligro de quemaduras al tocar la pieza de acoplamiento caliente del eje flexible.

- La pieza de acoplamiento solo debe tocarse con guantes de protección.

1. Tire de la empuñadura t.
2. Saque la pieza de acoplamiento del eje flexible del acoplamiento rápido del sistema impulsor.
3. Suelte la empuñadura t.
4. Deposite el equipo en una superficie plana y firme de forma que el motor de accionamiento no pueda volcar, caer ni resbalar.

#### Limpieza del equipo

Limpie todos los componentes del HMS tras cada aplicación.

1. Limpie el cabezal vibrador y el eje flexible con agua.

**NOTA**

Con el equipo en marcha, sumerja el cabezal vibrador en un lecho rocoso para eliminar los restos de hormigón.

2. Limpie el motor de accionamiento y el eje flexible con un trapo húmedo y limpio.
3. Limpie las ranuras de ventilación con una herramienta auxiliar no metálica adecuada.

## 11 Mantenimiento



### ADVERTENCIA

Un manejo inadecuado puede causar lesiones o graves daños materiales.

- Lea y observe todas las advertencias de seguridad de este manual de operación, véase el capítulo *Seguridad*.



### ADVERTENCIA

Tensión eléctrica.

Lesiones por descarga eléctrica.

- Antes de empezar a trabajar en el equipo, desconecte el enchufe de la tomacorriente.



### ADVERTENCIA

Peligro de muerte por descarga eléctrica en trabajos inadecuados.

- Solo un electricista cualificado puede abrir el equipo, repararlo y realizar los controles de seguridad posteriores según las normas vigentes.



### ADVERTENCIA

Equipo caliente.

Pueden producirse quemaduras por contacto.

- No toque el equipo hasta que el motor se haya enfriado.

### 11.1 Competencias del personal de mantenimiento

#### Competencias para los trabajos de mantenimiento

Todos los operadores responsables deben llevar a cabo los trabajos de mantenimiento descritos en este manual de operación, a menos que se indique lo contrario.

Algunos trabajos de mantenimiento solo deben ser realizados por personal técnico especializado o el servicio de su persona de contacto en Wacker Neuson. Dichos trabajos están indicados aparte.

### 11.2 Plan de mantenimiento

#### NOTA

Los intervalos de tiempo recomendados son valores estándar para un funcionamiento normal. En caso de funcionamiento extremo, por ejemplo, aplicación de operación continua, reduzca a la mitad los intervalos de mantenimiento.

#### 11.2.1 Motor de accionamiento

Tarea	A diario antes de poner en funcionamiento	Cada 50 horas	Cada 500 horas
Compruebe que el cable de alimentación está en buen estado, en caso de defecto, sustitúyalo.*	■		
Realice una inspección visual de todos los componentes en busca de daños.	■		
Limpie el equipo: <ul style="list-style-type: none"> <li>■ Toma de aire.</li> <li>■ Ranuras de ventilación en la salida de aire.</li> </ul>	■		
Limpie el elemento filtrante.		■	
Compruebe las escobillas, en caso necesario, sustitúyalas.*			■
* Este trabajo debe ser realizado por el servicio de su persona de contacto en Wacker Neuson.			

**11.2.2 HMS**

Tarea	A diario antes de poner en funcionamiento	Cada 50 horas	Cada 100 horas	Cada 300 horas
Realice una inspección visual de todos los componentes en busca de daños.	■			
Compruebe que las uniones están bien sujetas: <ul style="list-style-type: none"> <li>■ Eje flexible - cabezal vibrador: en caso necesario, apretar.</li> <li>■ Eje flexible - motor de accionamiento: en caso necesario, encajar bien la pieza de acoplamiento.</li> </ul>	■			
Limpie el HMS.	■			
Compruebe las dimensiones de desgaste del cabezal vibrador.		■		
Lubrique el eje flexible y cambie el casquillo de plástico.			■	
Cambio del aceite del cabezal vibrador.*				■
* Este trabajo debe ser realizado por el servicio de su persona de contacto en Wacker Neuson.				

**11.3 Trabajos de mantenimiento**
**Trabajo en el taller**

Los trabajos de mantenimiento deben realizarse en un taller con un banco de trabajo. Las ventajas de esto son:

- Protección del equipo contra la suciedad de la obra.
- Una superficie plana y limpia facilita el trabajo.
- Los materiales de fijación son más fáciles de controlar y no pueden perderse tan fácilmente.

**Inspección visual en busca de daños**

**ADVERTENCIA**

Los daños en un componente del equipo o en el cable de alimentación pueden producir daños corporales debido a la corriente eléctrica.

- No utilice un equipo dañado.
- Lleve el equipo dañado a reparar de inmediato.

- Compruebe todos los componentes del HMS en busca de daños.
- Compruebe que el motor de accionamiento no presente daños ni grietas.
- Compruebe que el interruptor SÍ/NO del motor de accionamiento funciona.

**11.3.1 Limpieza del HMS**

Limpie el HMS después de su aplicación.

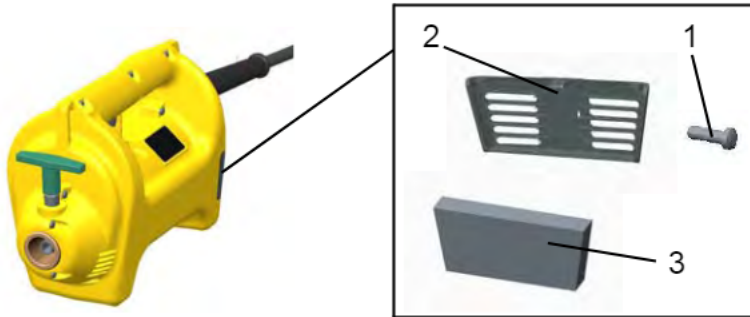
**NOTA**

No limpie el equipo con limpiadores a alta presión ni con chorro de vapor.

- Limpie el motor de accionamiento y el eje flexible con un trapo húmedo y limpio.
- Limpie las ranuras de ventilación con una herramienta auxiliar no metálica adecuada.
- Limpie el cabezal vibrador y la manguera protectora con agua.

**NOTA**

Con el equipo en marcha, sumerja el cabezal vibrador en un lecho rocoso para eliminar los restos de hormigón.

**11.3.2 Motor de accionamiento**
**Limpieza del elemento filtrante**


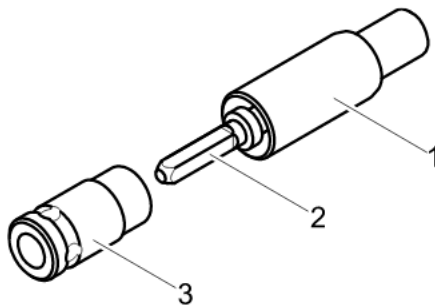
Pos.	Denominación	Pos.	Denominación
1	Tornillo	3	Elemento filtrante
2	Tapa		

1. Desconecte el interruptor SÍ/NO.
2. Espere a que el equipo se detenga por completo.
3. Desconecte el enchufe de la tomacorriente.
4. Desatornille el tornillo y quite la tapa.
5. Retire el elemento filtrante y lávelo por dentro con agua limpia.

**NOTA**

Cambie el elemento filtrante si está muy sucio.

6. Vuelva a colocar el elemento filtrante seco en la posición de montaje correcta.
7. Coloque la tapa.
8. Ajuste el tornillo a mano.

**11.3.3 Eje flexible**
**Desmontaje del alma del eje flexible**


Pos.	Denominación	Pos.	Denominación
1	Eje flexible	3	Pieza de acoplamiento
2	Alma del eje flexible		

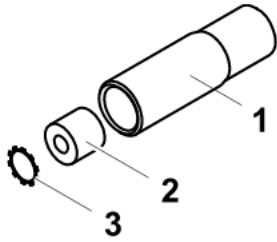
1. Elimine la suciedad que haya en la pieza de acoplamiento.
2. Sujete el eje flexible en el tornillo de banco con mordazas de prisma.
3. Desenrosque la pieza de acoplamiento con unos alicates para tubo grandes o una llave especial (accesorios).

4. Retire por completo el alma del eje flexible de la manguera protectora.
5. Limpie el alma del eje flexible con un trapo limpio que no deje pelusas.

**NOTA**

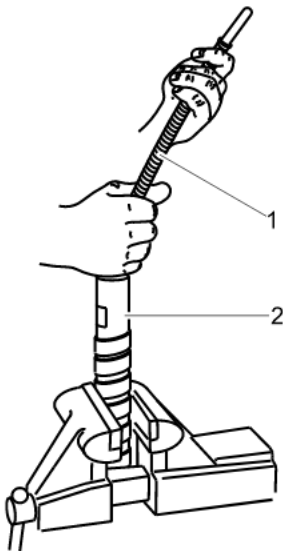
No limpie el alma del eje flexible ni la manguera protectora con disolvente.

6. Limpie la rosca de la pieza de acoplamiento y el eje flexible con un cepillo de alambres y productos de limpieza.

**Cambio del casquillo de plástico**

Pos.	Denominación	Pos.	Denominación
1	Eje flexible	3	Anillo de retención
2	Casquillo de plástico		

1. Desmonte el anillo de retención con la ayuda de un destornillador.
2. Retire el casquillo de plástico, en caso necesario, utilice una herramienta de extracción.
3. Limpie el punto de rodamiento con un trapo limpio que no deje pelusas.
4. Introduzca el nuevo casquillo de plástico.
5. Inserte el anillo de retención con la curvatura hacia dentro, hasta que todos los dientes encajen en la ranura.

**Lubricación del alma del eje flexible**

Pos.	Denominación	Pos.	Denominación
1	Alma del eje flexible	2	Manguera protectora

**NOTA**

Si el eje flexible presenta daños o desgaste de abrasión, cámbielo.

- Engrase el alma del eje flexible manualmente con una capa fina y uniforme de lubricante especial (accesorios).

### Montaje del eje flexible

1. Introduzca el alma del eje flexible completamente en la manguera protectora y gírela.  
Al girar el alma del eje flexible se distribuye el lubricante especial.
2. Introduzca el alma del eje flexible en el adaptador de alma del árbol del cabezal vibrador.
3. Aplique sellante para rosca de tubos (accesorios) en la rosca de la pieza de acoplamiento.
4. Atornille la pieza de acoplamiento en el eje flexible y apriétela con unos alicates para tubos más grandes o una llave especial (accesorios).
5. Compruebe que el alma del eje flexible entra suavemente y sin esfuerzo y gírela con la llave especial (accesorios).

### NOTA

Si el alma del eje flexible es nueva, deje que el motor de accionamiento se caliente aproximadamente cinco minutos con el eje flexible conectado (en caso necesario, también con el cabezal vibrador).

## 11.3.4 Cabezal vibrador

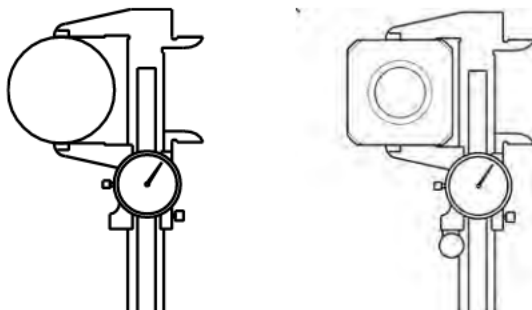
### Comprobación de las dimensiones de desgaste del cabezal vibrador

Las dimensiones de desgaste son:

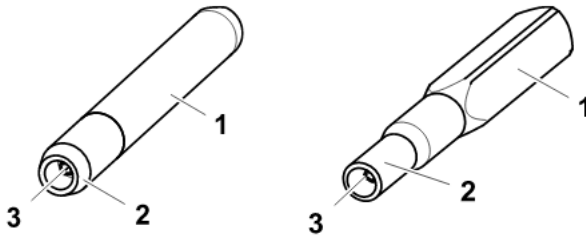
- Diámetro mínimo del cabezal vibrador (cabezal vibrador H).
- Anchura de llave mínima del cuadrado (cabezal vibrador HA).

El mayor desgaste se produce al final del cabezal vibrador.

Cuando se alcanza una de las dimensiones de desgaste en un punto, lleve la parte inferior del tubo a reparar con su persona de contacto en Wacker Neuson.



Cabezal vibrador	Dimensión de desgaste [mm]	Dimensión original [mm]
H 25, H 25S	24,0	25,0
H 35, H 35S	32,0	35,0
H 45, H 45S	41,0	45,0
H 55	52,0	57,0
H 65	58,0	65,0
H 25HA	25,0	26,2
H 35HA	32,0	36,0
H 45HA	39,0	45,0
H 50HA	46,0	50,0

**Cambio del aceite del cabezal vibrador**

Pos.	Denominación	Pos.	Denominación
1	Carcasa	3	Adaptador de alma del árbol
2	Pieza de conexión		

**Apertura del cabezal vibrador**

1. Elimine la suciedad que haya en la pieza de conexión.
2. Sujete el eje flexible en el tornillo de banco con mordazas de prisma.
3. Desenrosque el cabezal vibrador del eje flexible con unos alicates para tubo más grandes (¡Atención! Rosca izquierda).
4. Limpie la rosca del cabezal vibrador y el eje flexible con un cepillo de alambres y productos de limpieza.
5. Sujete el cabezal vibrador en la pieza de conexión.
6. Desenrosque el cárter de la pieza de conexión con unos alicates para tubo más grandes.

**Cambio de aceite**

1. Vacíe el aceite y elimínelo de forma respetuosa con el medio ambiente.
2. Limpie la rosca de la pieza de conexión y el cabezal vibrador con un cepillo de alambres y productos de limpieza.
3. Llene el cárter de aceite según las especificaciones en la cantidad adecuada, véase el capítulo *Ficha técnica*.

**Montaje del cabezal vibrador**

1. Aplique sellante para rosca de tubos en la rosca del cárter.
2. Enrosque el cárter en la pieza de conexión y apriételo con unos alicates para tubo más grandes.
3. Aplique sellante para rosca de tubos en la rosca del eje flexible.
4. Coloque el cabezal vibrador con la rosca en el eje flexible e introduzca el alma del eje flexible en el adaptador de alma del árbol del cabezal vibrador.
5. Enrosque el cabezal vibrador en el eje flexible (¡Atención! Rosca izquierda) y apriételo con alicates para tubo más grandes.
6. Deje endurecer el sellante para rosca de tubos durante 24 horas.

## 12 Eliminación de fallas

La siguiente tabla le indica las posibles fallas, sus causas y la solución.

Falla	Causa	Solución
El HMS no funciona.	Se ha interrumpido la alimentación.	Compruebe el cable de alimentación, si está defectuoso, cámbielo.*
	Escobillas desgastadas.	Sustituya las escobillas.*
	Interruptor SÍ/NO defectuoso.	Lleve a sustituir el interruptor SÍ/NO.*
	Ha saltado el fusible del suministro de corriente eléctrica.	Active el fusible.
	Motor de accionamiento fundido.	Sustituya el motor de accionamiento.*
El HMS se para.	Escobillas desgastadas.	Sustituya las escobillas.*
El motor de accionamiento hace mucho ruido.	Escobillas rotas.	Sustituya las escobillas.*
	Rodamiento del motor de accionamiento desgastado.	Lleve a cambiar los componentes del equipo.*
	El rotor roza el estator.	
El motor de accionamiento funciona bien, pero se sobrecalienta.	Obstrucción del elemento filtrante o la toma de aire.	Elimine la suciedad; en caso necesario, sustituya el elemento filtrante.
	Demasiado lubricante especial en el eje flexible acoplado.	Elimine el exceso de lubricante especial con un trapo o sustituya el eje flexible.
	Demasiado aceite en el cabezal vibrador.	Elimine el exceso de aceite.*
El motor de accionamiento va lento y se sobrecalienta.	Tensión de entrada demasiado baja.	Conectar a una tensión de red adecuada.
	Sección transversal del cable de prolongación demasiado pequeña.	Utilice un cable de prolongación con una sección transversal adecuada.
	Combinación errónea de cabezal vibrador y eje flexible.	Utilice únicamente las combinaciones indicadas en la tabla, véase el capítulo <i>Ficha técnica</i> .
	El alma del eje flexible no tiene suficiente lubricante.	Lubrique el alma del eje flexible.
	Rodamiento del cabezal vibrador o el sistema impulsor desgastado.	Lleve a cambiar los componentes del equipo.*
	El rotor roza el estator.	
* Este trabajo debe ser realizado por el servicio de su persona de contacto en Wacker Neuson.		

## 13 Configuraciones permitidas

Puede combinar estos componentes en distintos modelos, según las condiciones de aplicación.

### 13.1 Motor de accionamiento – Eje flexible – Cabezal vibrador

#### NOTA

Los cabezales vibradores demasiado grandes o los ejes flexibles demasiado largos sobrecargan el motor de accionamiento.

Puede producirse un desgaste excesivo y daños en los componentes.

- Utilice únicamente las configuraciones de los componentes permitidos.

Cabezal vibrador	Eje flexible		
	SM1-E	SM2-E	SM4-E
H25	M1500 o M2500		
H25 S			
H25 HA			

Cabezal vibrador	Eje flexible							
	SM0-S	SM1-S	SM2-S	SM3-S	SM4-S	SM5-S	SM7-S	SM9-S
H35	M1500 o M2500							
H35 S								
H35 HA								
H45								
H45 S								
H45 HA								
H50 HA	M2500							
H55								
H65								
HR48*								
HR65*								
HR70*								
HR70 S*								

\* No disponible en todos los países.

## 14 Eliminación de residuos

### 14.1 Eliminación de residuos de equipos eléctricos y electrónicos

#### Para clientes en los países de la UE

El equipo presente está sometido a la Directiva europea relativa a residuos de aparatos eléctricos y electrónicos (RAEE) así como a las leyes nacionales correspondientes. La Directiva RAEE delimita los márgenes para un tratamiento de los residuos de equipos eléctricos válido para toda la UE.



El equipo está marcado con el símbolo del contenedor tachado que aparece a la izquierda. Esto significa que no debe eliminarse con los residuos domésticos comunes, sino en una recolección separada y de manera respetuosa con el medio ambiente.

Este equipo está previsto como herramienta eléctrica profesional para su uso exclusivamente industrial (denominado equipo B2B según la Directiva RAEE). Al contrario que la mayoría de los equipos de uso doméstico (los denominados equipos B2C), este equipo no debe depositarse en los lugares de recogida del servicio público de eliminación de residuos (p. ej. instalaciones de reciclaje comunitarias) en la mayoría de los países de la UE, como p. ej. en Alemania. En caso de duda, informarse en el punto de venta sobre la forma de eliminación de residuos prescrita para los equipos eléctricos B2B en el país de uso y asegurar una eliminación que esté siempre acorde con los preceptos legales. Observar también las indicaciones eventuales al respecto en el contrato de compraventa o en las condiciones comerciales generales del punto de venta.

La eliminación de este equipo conforme a las reglas evita repercusiones negativas sobre el hombre y el medio ambiente, sirve para el tratamiento preciso de sustancias contaminantes y posibilita la reutilización de materias primas valiosas.

#### Para clientes en otros países

La eliminación de este equipo conforme a las reglas evita repercusiones negativas sobre el hombre y el medio ambiente, sirve para el tratamiento preciso de sustancias contaminantes y posibilita la reutilización de materias primas valiosas. Por ello recomendamos no eliminar este equipo con los residuos domésticos comunes, sino en una recolección separada y de manera respetuosa con el medio ambiente. Las leyes nacionales también establecen en ciertas circunstancias la eliminación separada de productos eléctricos y electrónicos. Asegurar una eliminación de este equipo conforme a los preceptos válidos en el país de uso.

## 15 Accesorios

Para este equipo hay disponible un variado catálogo de accesorios.

Encontrará más información acerca de cada uno de los artículos accesorios en internet en [www.wackerneuson.com](http://www.wackerneuson.com).

### **Llave especial para eje flexible**

Con la llave especial puede desmontar la pieza de acoplamiento del eje flexible.

### **Sellante para rosca de tubos**

El sellante para rosca de tubos es necesario para aislar las uniones roscadas entre el cabezal vibrador y el eje flexible, así como entre la pieza de acoplamiento y el eje flexible.

### **Lubricante especial para ejes flexibles**

El lubricante especial Wacker Neuson es necesario para lubricar las almas del árbol flexible en los ejes flexibles.

## 16 Ficha técnica

### 16.1 Motor de accionamiento

Denominación	Unidad	M1500/120 US	M2500/120 US
N.º de artículo		5100004500	5100006000
Empuñadura t (color)		verde	rojo
Corriente nominal	A	12,5	15,0
Tensión nominal	V	120	120
Frecuencia nominal	Hz	50 – 60	50 – 60
Fases	~	1	1
Longitud	mm	312	312
Anchura	mm	154	154
Altura	mm	230	230
Longitud del cable de alimentación	m	0,5	0,5
Peso	kg	4,9	5,4
Enchufe		NEMA 1-15P (modelo A)	NEMA 1-15P (modelo A)
Modelo de motor		Motor universal	Motor universal
Potencia nominal	kW	1,50	1,80
Número de revoluciones nominal	min <sup>-1</sup>	11.500	12.000
Revoluciones al ralentí	min <sup>-1</sup>	14.000	16.000
Índice de protección		II	II
Clase de protección		IP 24	IP 24
Nivel de presión acústica L <sub>pA</sub> *	dB(A)	85,0	85,0
Norma		DIN EN ISO 11201	
Valor total de la vibración a <sub>hv</sub>	m/s <sup>2</sup>	5,0	5,0
Norma		DIN EN ISO 20643	
Incertidumbre de la medición del valor total de la vibración a <sub>hv</sub>	m/s <sup>2</sup>	1,0	1,0

\* Nivel de presión acústica calculado con el equipo en funcionamiento con un número de revoluciones nominal y suspendido en el aire a 1 m de distancia.

### 16.2 Eje flexible E (opcional)

Denominación	Unidad	SM1-E	SM2-E	SM4-E
Longitud	m	1,0	2,0	4,0
Peso	kg	1,5	2,5	4,3

**16.3 Eje flexible S (opcional)**

Denominación	Unidad	SM0-S	SM1-S	SM2-S	SM3-S
Longitud	m	0,5	1,0	2,0	3,0
Peso	kg	1,3	2,7	4,3	5,9

Denominación	Unidad	SM4-S	SM5-S	SM7-S	SM9-S
Longitud	m	4,0	5,0	7,0	9,0
Peso	kg	7,1	9,3	12,9	15,1

**16.4 Cabezal vibrador standard (opcional)**

Denominación	Unidad	H25	H25 S	H35	H35 S
Oscilación completa en el aire	mm	1,1	0,8	2,2	1,7
Oscilaciones	rpm	12.000	12.000	12.000	12.000
Oscilaciones	Hz	200	200	200	200
Forma del cabezal		redonda	redonda	redonda	redonda
Diámetro/diagonal del cabezal	mm	25	25	35	35
Longitud del cabezal vibrador	mm	440	295	410	310
Peso	kg	1,3	0,8	2,1	1,7
Características del aceite		Aceite sintético	Aceite sintético	Aceite sintético	Aceite sintético
Cantidad de aceite	l	0,010	0,010	0,015	0,015

Denominación	Unidad	H45	H45 S	H55	H65
Oscilación completa en el aire	mm	2,7	1,8	3,1	3,2
Oscilaciones	rpm	12.000	12.000	12.000	12.000
Oscilaciones	Hz	200	200	200	200
Forma del cabezal		redonda	redonda	redonda	redonda
Diámetro/diagonal del cabezal	mm	45	45	57	65
Longitud del cabezal vibrador	mm	385	305	410	385
Peso	kg	3,4	2,8	5,3	6,2
Características del aceite		Aceite sintético	Aceite sintético	Aceite sintético	Aceite sintético
Cantidad de aceite	l	0,022	0,019	0,033	0,044

**16.5 Cabezal vibrador HA (opcional)**

Denominación	Unidad	H25HA	H35HA	H45HA	H50HA
Oscilación completa en el aire	mm	2,1	2,1	3,0	3,5
Oscilaciones	rpm	12.000	12.000	12.000	12.000
Oscilaciones	Hz	200	200	200	200
Forma del cabezal		cuadrada	cuadrada	cuadrada	cuadrada
Diámetro/diagonal del cabezal	mm Anchura	26	36	45	50
Longitud del cabezal vibrador	mm	380	405	390	395
Peso	kg	1,3	2,3	3,3	3,9
Características del aceite		Aceite sintético	Aceite sintético	Aceite sintético	Aceite sintético
Cantidad de aceite	l	0,010	0,020	0,030	0,050

**16.6 Cable de prolongación**

**ADVERTENCIA**

Tensión eléctrica.  
Lesiones por descarga eléctrica.

- Compruebe que el cable de alimentación y el cable de prolongación no están dañados.
  - Utilice únicamente cables de prolongación cuyo conductor de protección esté conectado al enchufe y al acoplamiento (solo para equipos con índice de protección I, véase el capítulo *Ficha técnica*).
- 
- Utilice únicamente cables de prolongación permitidos, véase el capítulo *Seguridad*.
  - Para conocer la sección de cobra necesaria del cable de prolongación, consulte la siguiente tabla:

**NOTA**

Para conocer la denominación del modelo y la tensión de su equipo, consulte la placa de características o el n.º de artículo en el capítulo *Ficha técnica*.

Equipo	Tensión [V]	Prolongación [m]	Sección de cobra [mm <sup>2</sup> ]
M1500 US	120 1~	≤ 25	1,5
		≤ 42	2,5
		≤ 66	4,0
		≤ 98	6,0
		≤ 160	10,0
M2500 US	120 1~	≤ 21	1,5
		≤ 35	2,5
		≤ 55	4,0
		≤ 82	6,0
		≤ 133	10,0



**Ejemplo:** Tiene un M1500/120 y desea utilizar un cable de prolongación de 40 m de longitud. La tensión de entrada del equipo es de 120 V.  
Según la tabla, su cable de prolongación debe tener una sección de cobre de 2,5 mm<sup>2</sup>.

## 17 Glosario

### Índice de protección

El índice de protección conforme a DIN EN 61140 caracteriza los equipos con respecto a las medidas de seguridad para la prevención de una electrocución. Existen cuatro índices de protección:

Índice de protección	Significado
0	Ninguna protección especial excepto el aislamiento básico. No hay conductor de protección. Conexión de enchufe sin conductor de protección.
I	Conexión de todas las partes de la caja eléctricamente conductivas al conductor de protección. Conexión de enchufe con conductor de protección.
II	Aislamiento reforzado o doble (aislamiento de protección). No hay conexión al conductor de protección. Conexión de enchufe sin conductor de protección.
III	Los equipos son operados con tensión baja de protección (< 50 V). No es necesaria la conexión al conductor de protección. Conexión de enchufe sin conductor de protección.

### Grado de protección IP

El grado de protección conforme a DIN EN 60529 indica la adecuación de equipos eléctricos para determinadas condiciones ambientales y la protección del peligro.

El grado de protección siempre es especificado a través de un código IP según DIN EN 60529.

Código	Significado 1ª cifra: Protección frente al contacto con piezas peligrosas. Protección frente a la entrada de cuerpos extraños.
0	No protegido frente al contacto. No protegido frente a cuerpos extraños.
1	Protegido frente al contacto con el dorso de la mano. Protegido frente a cuerpos extraños grandes con diámetro > 50 mm.
2	Protegido contra el contacto con algún dedo. Protegido contra cuerpos sólidos de tamaño mediano (diámetro > 12,5 mm).
3	Protegido frente al contacto con una herramienta (diámetro > 2,5 mm). Protegido frente a cuerpos extraños pequeños (con diámetro > 2,5 mm).
4	Protegido frente al contacto con un alambre (diámetro > 1 mm). Protegido frente a cuerpos extraños en forma de granos (diámetro > 1 mm).
5	Protegido frente al contacto. Protegido frente a la acumulación de polvo en su interior.
6	Totalmente protegido frente al contacto. Protegido frente a la entrada de polvo.

Código	Significado 2ª cifra: Protección frente a la entrada de agua
0	No protegido frente a la entrada de agua.
1	Protegido frente al goteo vertical de agua.
2	Protegido frente al goteo inclinado de agua (15° de inclinación).
3	Protegido frente a agua pulverizada (60° de inclinación).
4	Protegido contra las proyecciones de agua en todas las direcciones.
5	Protegido frente a chorros de agua (gicleur) que impactan en cualquier ángulo.
6	Protegido frente a chorros intensos de agua (inundación).
7	Protegido frente a inmersiones breves en agua.
8	Protegido frente a inmersiones prolongadas en agua.



